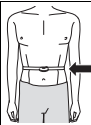








seca

seca 201

| | | |
|--|--|--|
|  |  |  |
| ♂ | < 102 cm* | ≥ 102 cm* |
| ♀ | < 88 cm* | ≥ 88 cm* |

*Obesity: preventing and managing the global epidemic. Report of a WHO Consultation. WHO technical report series 894 (1999: Geneva Switzerland).

Technische Daten • Technical Data • Fiche technique • Specifiche tecniche • Datos técnicos • Dane techniczne • Dados técnicos

| | |
|---|------------------------|
|  | 205 cm |
|  | 1 mm |
|  | ±5 mm |
|  | ø = 70 mm h = 22 mm |



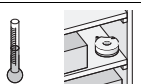
Clean the measuring device as required using a domestic cleaning agent or commercially-available disinfectant. Follow the manufacturer's instructions.

Nettoyez l'appareil de mesure si nécessaire à l'aide d'un nettoyant ménager ou d'un désinfectant courant. Veuillez respecter les consignes du fabricant.

Limpiar el aparato de medición, según fuera preciso, con un detergente doméstico corriente o con un desinfectante. Respetar las instrucciones del fabricante.

Pulite il dispositivo meccanico, quando se ne presenta la necessità, con un detersivo per usi domestici oppure con un disinfettante normalmente in commercio. Attendevi alle indicazioni del fabbricante.

Przyrząd czyścić zgodnie z zaleceniami za pomocą środka czystości używanego w gospodarstwie domowym lub za pomocą ogólnie dostępnego

| | |
|---|----------------|
|  | ~ 55 g |
|  | 10 °C – 40 °C |
|  | -25 °C – 65 °C |

środka dezynfekującego. Proszę zapoznać się z zaleceniami producenta.

Em caso de necessidade, limpe o aparelho de medição de volume com um produto de limpeza doméstico ou com um desinfetante vulgar. Observe as indicações do fabricante.

D Garantie

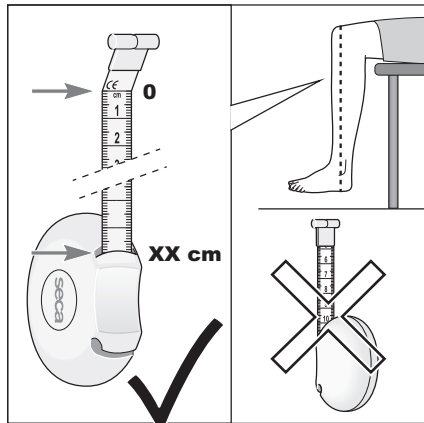
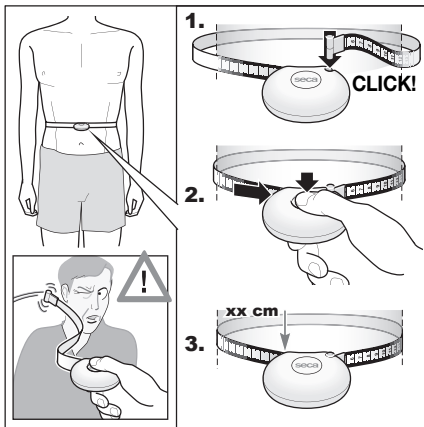
24 Monate Garantie ab Kaufdatum gewähren wir für Mängel, die auf Material- oder Fabrikationsfehler zurückzuführen sind.

Die Garantie erlischt, wenn das Gerät von Unbefugten geöffnet wird.

Wichtig: Die Garantie gilt nur in Verbindung mit der Kaufquittung.

Reinigung • Cleaning • Nettoyage • Pulizia • Limpieza • Czyszczenie • Limpeza

Reinigen Sie das Umfangmessgerät nach Bedarf mit einem Haushaltsreiniger oder einem handelsüblichen Desinfektionsmittel. Beachten Sie die Hinweise des Herstellers.



GB Guarantee

We guarantee defects attributable to poor materials or workmanship for 24 months from the date of purchase.

The guarantee is invalidated if the device is opened by unauthorised parties.

Important: guarantee valid only in conjunction with proof of purchase.

F Garantie

Nous délivrons une garantie de 24 mois à compter de la date d'achat pour tout vice résultant d'un défaut de matière ou de fabrication.

La garantie s'annule si l'appareil a été ouvert par une personne non autorisée.

Important : La garantie n'est valable que sur présentation de la quittance d'achat.

E Garantía

Garantizamos 24 meses de garantía a partir de la fecha de compra por los fallos debidos a fallos de material o de fabricación. La garantía se pierde si abren el aparato personas no autorizadas.

Importante: La garantía sólo conserva su validez junto con el recibo de compra.

I Garanzia

Concediamo 24 mesi di garanzia a partire dalla data di acquisto per difetti che si possono ricondurre a difetti di materiale o di fabbricazione.

La garanzia decade, se l'apparecchio viene aperto da persone non autorizzate.

Attenzione: la garanzia è valida solo unitamente alla ricevuta di acquisto.

PL Gwarancja

24 miesiące gwarancji od daty zakupu na defekty, których przyczyną są błędy produkcyjne lub wady jakości materiałów.

Gwarancja nie jest udzielona, jeżeli urządzenie zostało otwarte przez osoby nieautoryzowane przez firmę seca.

Uwaga: roszczenia gwarancyjne są przyjmowane tylko po przedłożeniu pokwitowania zakupu.

P Garantia

Para falhas originadas por defeito de material ou de fabrico, o direito à garantia aplica-se por um período de 24 meses a partir da data de compra.

A garantia perde a validade no caso de o aparelho ser aberto por pessoas não autorizadas.

Importante: A garantia só é válida juntamente com a factura de compra.

CE Konformitätserklärung

Hiemit erklärt die seca gmbh & co. kg, dass das Produkt den Bestimmungen der anwendbaren europäischen Richtlinien und Verordnungen entspricht. Die vollständige Konformitätserklärung finden Sie unter: www.seca.com.

CE Declaration of Conformity

seca gmbh & co. kg hereby declares that the product meets the terms of the applicable European directives. The unabridged declaration of conformity can be found at: www.seca.com.

CE Certificat de conformité

Nous, soussignés seca gmbh & co. kg, certifions par la présente que le produit satisfait aux dispositions des directives européennes applicables. Le

texte intégral de la déclaration de conformité est disponible sous : www.seca.com.

CE Declaración de conformidad

Por la presente, seca gmbh & co. kg declara que el producto cumple las normas de las directivas europeas aplicables. La declaración de conformidad completa está disponible en: www.seca.com.

CE Dichiarazione di conformità

Con la presente seca gmbh & co. kg dichiara che il prodotto è conforme alle disposizioni vigenti delle direttive europee applicabili. Il testo completo della dichiarazione di conformità è reperibile su: www.seca.com.

CE Deklaracja zgodności

Firma seca gmbh & co. kg oświadcza niniejszym, że produkt spełnia wymogi stosujących się do niego dyrektyw europejskich. Pełna deklaracja zgodności jest dostępna na stronie: www.seca.com.

CE Declaração de conformidade

Pela presente, seca gmbh & co. kg declara que o produto está em conformidade com as diretivas europeias aplicáveis. A declaração de conformidade integral encontra-se em: www.seca.com.

Medical Measuring
Systems and Scales
since 1860

seca gmbh & co. kg
Hammer Steindamm 3-25
22059 Hamburg - Germany
Telephone +49 40 20 00 00 0
Fax +49 40 20 00 00 00
info@seca.com

All contact data under www.seca.com

seca
group

| | | |
|----------------------------|-------------------------|----------------------------|
| seca deutschland | seca china | seca egypt |
| seca france | seca mexico | seca américa latina |
| seca united kingdom | seca australia | seca asia pacific |
| seca north america | seca polska | |
| seca schweiz | seca middle east | |
| seca hong kong | seca brazil | |