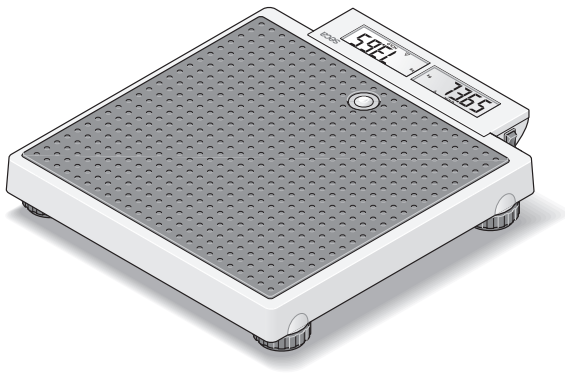


seca 874



D	<i>Bedienungsanleitung und Garantieerklärung</i>	3
GB	<i>Instruction manual and guarantee</i>	13
F	<i>Mode d'emploi et garantie</i>	23
I	<i>Manuale di istruzioni e garanzia</i>	33
E	<i>Manual de instrucciones y garantía</i>	43
P	<i>Instruções de utilização e declaração de garantia</i>	53

1. Mit Brief und Siegel



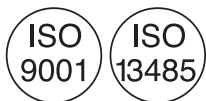
Mit seca Produkten kaufen Sie nicht nur über ein Jahrhundert ausgereifte Technik, sondern auch eine behördlich, gesetzlich und durch Institute bestätigte Qualität. seca Produkte entsprechen den europäischen Richtlinien, Normen und den nationalen Gesetzen. Mit seca kaufen Sie Zukunft.



Produkte, die dieses Zeichen tragen, erfüllen die auf sie anwendbaren regulatorischen Anforderungen der Europäischen Gemeinschaft, insbesondere die folgenden:

- Richtlinie 93/42/EWG über Medizinprodukte

Auch von offizieller Seite wird die Professionalität von seca anerkannt. Der TÜV Süd Product Service, die zuständige Stelle für Medizinprodukte, bestätigt per Zertifikat, dass seca die strengen gesetzlichen Anforderungen als Medizinproduktehersteller konsequent einhält. secas Qualitätssicherungssystem umfasst die Bereiche Design, Entwicklung, Produktion, Vertrieb und Service von medizinischen Waagen und Längenmesssystemen sowie von Software und Messsystemen zur Beurteilung des Gesundheits- und Ernährungsstatus.



seca hilft der Umwelt. Die Einsparung natürlicher Ressourcen liegt uns am Herzen. Deshalb bemühen wir uns, Verpackungsmaterial dort einzusparen, wo es sinnvoll ist. Und das, was übrigbleibt, kann über das Duale System bequem vor Ort entsorgt werden.

2. Herzlichen Glückwunsch

Mit der elektronischen Personenwaage **seca 874** haben Sie ein hochpräzises und gleichzeitig robustes Gerät erworben.

Seit über 170 Jahren stellt seca seine Erfahrung in den Dienst der Gesundheit und setzt als Marktführer in vielen Ländern der Welt mit innovativen Entwicklungen für das Wiegen und Messen immer neue Maßstäbe.

Die elektronische Personenwaage **seca 874** kommt entsprechend den nationalen Vorschriften hauptsächlich in Krankenhäusern, Arztpraxen und mobilen Diensten zum Einsatz. Die Waage ist ein Medizinprodukt der Klasse I.

Die Gewichtsanzeige kann zwischen Kilogramm (kg) und Pounds (lbs) umgeschaltet werden. Einige Modelle dieser Waage sind **nicht** mit einer Einheitenumschaltung ausgestattet. Die Anzeige des Gewichtes erfolgt ausschließlich in Kilogramm. Das Gewicht wird innerhalb weniger Sekunden ermittelt.

Eine besondere Eigenschaft dieser Waage ist die „2 in 1“-Funktion. Somit kann das Gewicht von Säuglingen und Kleinkindern ganz einfach ermittelt werden – und zwar auf dem Arm der Mutter.

Die Höchstlast beträgt 200 kg/440 lbs.

3. Sicherheit

Bevor Sie die neue Waage benutzen, nehmen Sie sich bitte ein wenig Zeit, um die folgenden Sicherheitshinweise zu lesen.

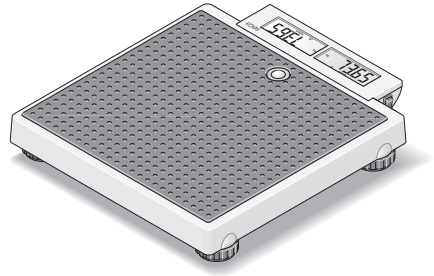
- Beachten Sie die Hinweise in der Bedienungsanleitung.
- Verwenden Sie ausschließlich den angegebenen Batterietyp (siehe „Batteriewechsel“ auf Seite 10).
- Achten Sie bei der Verwendung der Waage mit einem Netzteil (optional) oder einem Solarpanel (optional) darauf, dass die Verlegung des Zuleitungskabels eine Stolpergefahr und einen Kraftnebenschluss ausschließt.
- Sie dürfen die Waage nicht fallen lassen oder heftigen Stößen aussetzen.
- Treten Sie nicht auf die Anzeige, diese könnte dadurch beschädigt werden. Stellen Sie sich nur auf die Fläche mit der gummierten Auflage.
- Lassen Sie Reparaturen ausschließlich von autorisierten Personen durchführen.

4. Bevor es richtig losgeht ...

Waage aufstellen

Die Waage wird vollständig montiert geliefert.

- Entfernen Sie die Verpackung und stellen Sie die Waage auf einen festen, ebenen Untergrund.

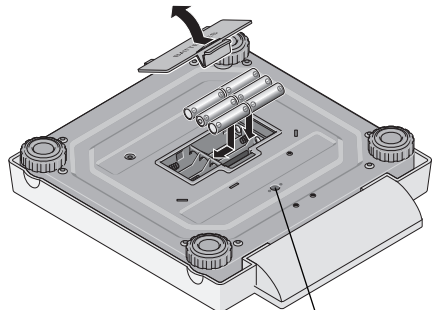


Stromversorgung

Die Stromversorgung der Waage erfolgt über Batterien.

Die LC-Anzeige hat einen geringen Stromverbrauch – mit einem Satz Batterien sind 10.000 Wägungen möglich. Wenn die Anzeige  oder **bAEE** im Display erscheint, sollten Sie die Batterien wechseln. Sie benötigen 6 Mignon-Batterien, Typ AA, 1,5 Volt.

- Drehen Sie die Waage vorsichtig um, so dass der Boden der Waage zugänglich ist.
- Drücken Sie die Verriegelung der Batterie-fach-Abdeckung zur Abdeckung hin und öffnen Sie das Batteriefach.
- Legen Sie die mitgelieferten Batterien in das Batteriefach.



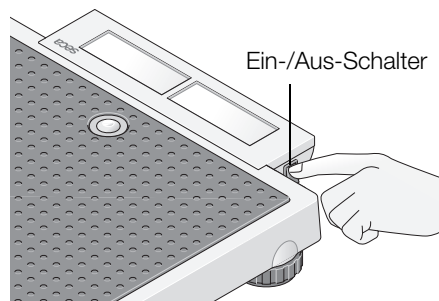
Anschluss (modellabhängig)
für Netzgerät/Solarpanel

Achten Sie auf die richtige Polung.

- Verschließen Sie den Deckel.
- Drehen Sie anschließend die Waage wieder um.
- Schalten Sie den Ein-/Aus-Schalter in die Position „ON“, um die Stromversorgung zu aktivieren.

Hinweis:

Einige Modelle dieser Waage sind für den Einsatz mit einem seca Netzgerät oder seca Solarpanel vorbereitet. Diese sind als optionales Zubehör erhältlich.



5. Bedienung

Bedienelemente und Anzeigen



Richtiges Wiegen

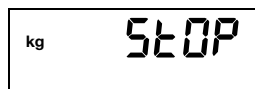
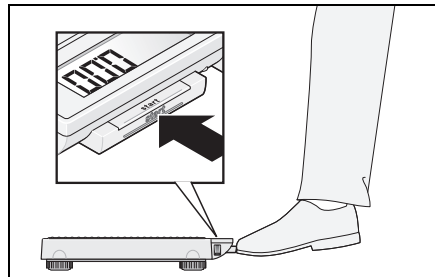
- Drücken Sie bei unbelasteter Waage die **start**-Taste.

In der Anzeige erscheinen nacheinander **SECA**, **88888** und **000**. Danach ist die Waage automatisch auf Null gesetzt und betriebsbereit.

- Schalten Sie gegebenenfalls die Gewichtsanzeige um (siehe Seite 7).
- Lassen Sie den Patienten die Waage betreten. Dort soll der Patient ruhig stehen bleiben.

Bei Gewichten über 1,5 kg oder 3,3 lbs wird automatisch die HOLD-Funktion aktiviert. Dabei blinkt die Anzeige, bis ein stabiles Gewicht gemessen wurde. Anschließend wird die Anzeige bis zur nächsten Wägung eingefroren. Im Display erscheint **△ HOLD**.

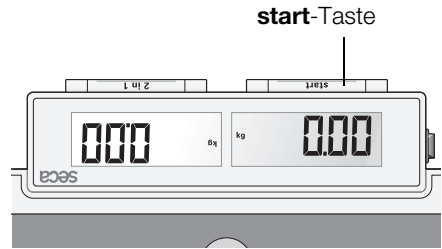
- Lesen Sie das Wiegeergebnis an der digitalen Anzeige ab.
- Bei Belastung der Waage über 200 kg bzw. über 440 lbs erscheint in der Anzeige **STOP**.
- Um die Waage auszuschalten, drücken Sie erneut die **start**-Taste.



Umschaltung der Gewichtsanzeige

Die Gewichtsanzeige kann zwischen Kilogramm (kg) und Pounds (lbs) umgeschaltet werden.

- Schalten Sie die Waage mit der **start**-Taste ein. Die Gewichtsanzeige erfolgt zunächst in der zuletzt gewählten Einstellung.



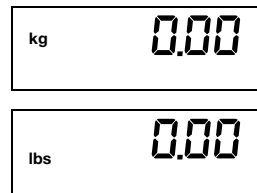
- Um die Anzeige des Gewichtswertes zwischen Kilogramm und Pounds umzuschalten, halten Sie die Taste **2 in 1** ca. 3 Sekunden lang gedrückt.



- Es leuchtet die Anzeige **kg** oder **lbs**.

Hinweis:

Einige Modelle dieser Waage sind nicht mit einer Einheitenumschaltung ausgestattet. Die Anzeige des Gewichtes erfolgt ausschließlich in Kilogramm.



Automatische Abschaltung/Stromsparmodus

Wenn keine weiteren Wägungen durchgeführt werden, schaltet sich die Waage nach einer bestimmten Zeit ab:

im normalem Wiegemodus:

nach 3 Minuten

mit aktivierter „2 in 1“-Funktion:

nach 2 Minuten

„2 in 1“-Funktion

Mit Hilfe der „2 in 1“-Funktion kann das Körpergewicht von Säuglingen und Kleinkindern ermittelt werden. Das Kind wird dabei von einer erwachsenen Person auf dem Arm gehalten. Gehen Sie folgendermaßen vor.

- Drücken Sie bei unbelasteter Waage die **start**-Taste.
- Warten Sie, bis die Anzeige **0.00** erscheint.
- Stellen Sie sich ohne Kind auf die Waage. Sie können das Wiegeergebnis an der digitalen Anzeige ablesen.
- Drücken Sie nun die Taste **2 in 1**, um die Mutter-Kind-Funktion zu aktivieren. Die Waage speichert das Gewicht der erwachsenen Person und die Anzeige wird wieder auf Null gesetzt. Im Display erscheint **0.00**, die Lampe **NET** leuchtet.
- Nehmen Sie nun das Kind mit auf die Waage. Sie können dafür auch die Waage verlassen, in diesem Fall erscheint **----**.

Die Waage ermittelt das Gewicht des Kindes. Wenn der Wert für etwa 3 Sekunden stabil ist, wird die Anzeige festgehalten. Dadurch wird vermieden, dass die Anzeige durch Bewegungen des Kindes immer wieder umspringt.

△ **HOLD** und **NET** erscheinen in der Anzeige.

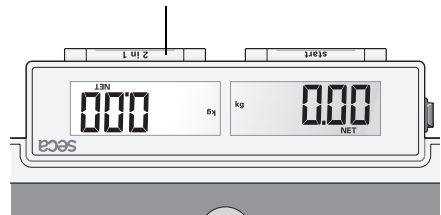
Wichtig ist, dass immer derselbe Erwachsene die Messung durchführt und sich dessen Gewicht nicht ändert (z. B. durch Ablegen eines Kleidungsstückes).

Die „2 in 1“-Funktion bleibt so lange eingeschaltet, bis

- Sie die Taste **2 in 1** drücken (es wird das Gesamtgewicht angezeigt),
- sich die Waage automatisch abschaltet.



2 in 1-Taste



6. Reinigung

Reinigen Sie den Belag und das Gehäuse nach Bedarf mit einem Haushaltsreiniger oder einem handelsüblichen Desinfektionsmittel. Beachten Sie die Hinweise des Herstellers.

7. Was tun, wenn ...

... bei belasteter Waage keine Gewichtsanzeige erscheint?

- Ist die Waage eingeschaltet?
- Ist der Ein-/Aus-Schalter in der Position „ON“?
- Überprüfen Sie die Batterien.

... die Waage sich einschaltet, z. B. während des Transportes?

- Die Taste **start** wurde gedrückt. Aufgrund des niedrigen Energieverbrauchs der Waage hat das einen sehr geringen Einfluss auf die Lebensdauer der Batterien. Bei längeren Transporten können Sie gegebenenfalls den Ein-/Aus-Schalter auf „OFF“ stellen.

... nach einem Transport oder Batteriewechsel ein Gewichtswert in der Anzeige der unbelasteten Waage erscheint?

- Starten Sie die Waage erneut. Danach arbeitet die Waage wieder normal.

... vor dem Wiegen nicht 0.00 erscheint?

- Starten Sie die Waage erneut – die Waage darf dabei nicht belastet sein.

... vor dem Wiegen nicht 0.00, sondern - - - - erscheint?

- Starten Sie die Waage erneut – die Waage darf dabei nicht belastet sein.

... ein Segment ständig oder gar nicht leuchtet?

- Die entsprechende Stelle weist einen Fehler auf. Benachrichtigen Sie den Wartungsdienst.

... die Anzeige erscheint?

- Die Batteriespannung lässt nach. Sie sollten die Batterien in den nächsten Tagen austauschen.

... die Anzeige **bAt t** erscheint?

- Die Batterien sind leer. Legen Sie neue Batterien ein.

... die Anzeige **bAt t** bei angeschlossenem **seca Solarpanel (optional)** erscheint?

- Sonneneinstrahlung reicht nicht aus, Solarpanel besser zur Sonne ausrichten.
- Stecker des Solarpanels ziehen, Waage schaltet automatisch auf Batteriebetrieb um.

... die Anzeige **StOP** erscheint?

- Die Höchstlast wurde überschritten.

... die Anzeige blinkt?

- Entlasten Sie die Waage und warten Sie, bis **0.00** angezeigt wird und wiegen Sie dann nochmals.

... die Anzeige **Er** und eine Zahl erscheinen?

- Starten Sie die Waage nach der automatischen Abschaltung erneut. Danach arbeitet die Waage wieder normal.

Sollte das nicht der Fall sein, unterbrechen Sie die Spannungsversorgung, indem Sie kurzzeitig die Waage mit dem Ein-/Aus-Schalter ausschalten. Ist auch diese Maßnahme ohne Ergebnis, benachrichtigen Sie den Wartungsdienst.

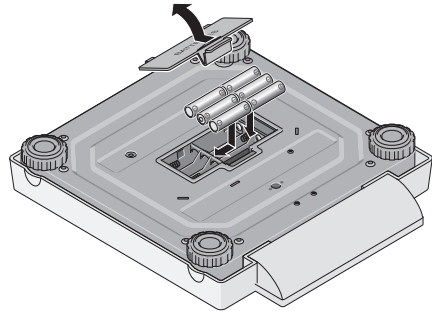
8. Wartung

Ihre seca Waage verlässt das Werk mit einer Genauigkeit von $\pm 0,15 \text{ \%}/\pm 100 \text{ g}/\pm 0,22 \text{ lbs}$. Damit diese Genauigkeit auch weiterhin erreicht wird, muss das Produkt sorgfältig aufgestellt und regelmäßig gewartet werden. Wir empfehlen je nach Häufigkeit der Benutzung eine Wartung im Abstand von 3 bis 5 Jahren. Bitte beachten Sie, dass hierzu ein qualifizierter Wartungsdienst herangezogen wird. Im Zweifelsfall hilft Ihnen der seca Service weiter.

Batteriewechsel

Sie benötigen 6 Mignon-Batterien, Typ AA, 1,5 Volt.

- Drehen Sie die Waage vorsichtig um, so dass der Boden der Waage zugänglich ist.
- Drücken Sie die Verriegelung der Batteriefach-Abdeckung zur Abdeckung hin und öffnen Sie das Batteriefach.
- Entfernen Sie die gebrauchten Batterien und legen Sie neue ein.



Achten Sie auf die richtige Polung.

- Verschließen Sie den Deckel.
- Drehen Sie anschließend die Waage wieder um.

9. Technische Daten

Höchstlast	200 kg/440 lbs
Teilung	
0 bis 150 kg	50 g
150 kg bis 200 kg	100 g
0 bis 330 lbs	0.1 lbs
330 lbs bis 440 lbs	0.2 lbs
Genauigkeit	
0 bis 50 kg	$\pm 100 \text{ g}$
50 kg bis 200 kg	$\pm 0,15 \text{ \%}$
0 bis 110 lbs	$\pm 0,22 \text{ lbs}$
110 lbs bis 440 lbs	$\pm 0,15 \text{ \%}$
Zifferngröße	20 mm
EN 60 601-1	

elektromedizinisches Gerät, Typ B



Abmessungen

Breite:	321 mm
Höhe:	60 mm
Tiefe:	360 mm

Eigengewicht

ca. 4,0 kg/8.8 lbs

Temperaturbereich

+10 °C bis +40 °C

Stromversorgung

6 Batterien Typ AA, 1,5 V
Netzgerät (optional)
Solarpanel (optional)

10. Zubehör

Tragetasche **seca 421**

Best.Nr. 421-00-00-009

Modellabhängiges Netzteil

Steckernetzgerät, Euro:

Best.Nr. 68-32-10-252

230 V~ / 50 Hz / 12 V= / 150 mA

Switchmode Netzgerät:

Best.Nr. 68-32-10-265

100-240 V~ / 50-60 Hz / 12 V= / 0.5 A

Achtung!

Verwenden Sie ausschließlich Original-Steckernetzgeräte von seca mit geregelter 12-Volt-Ausgangsspannung. Handelsübliche Netzgeräte können eine höhere Spannung liefern, als auf ihnen angegeben ist und dadurch zu einer Beschädigung der Waage führen.

Mobile Stromversorgung

seca 411 Solarpanel

Best.Nr. 68-60-00-201

11. Entsorgung

Gerät



Entsorgen Sie das Gerät nicht über den Hausmüll. Das Gerät muss sachgerecht als Elektronikschrott entsorgt werden. Beachten Sie Ihre jeweiligen nationalen Bestimmungen. Für weitere Auskünfte wenden Sie sich an unseren Service unter:

service@seca.com



seca hilft der Umwelt. Die Einsparung natürlicher Ressourcen liegt uns am Herzen. Deshalb bemühen wir uns, Verpackungsmaterial dort einzusparen, wo es sinnvoll ist. Und das, was übrig-

bleibt, kann über das Duale System bequem vor Ort entsorgt werden.

Batterien

Werfen Sie verbrauchte Batterien nicht in den Hausmüll. Entsorgen Sie die Batterien über Sammelstellen in Ihrer Nähe. Wählen Sie beim Neukauf schadstoffarme Batterien ohne Quecksilber (Hg), Cadmium (Cd) und ohne Blei (Pb).

12. Gewährleistung

Für Mängel, die auf Material- oder Fabrikationsfehler zurückzuführen sind, gilt eine zweijährige Gewährleistungsfrist ab Lieferung. Alle beweglichen Teile, wie z. B. Batterien, Kabel, Netzgeräte, Akkus etc., sind hiervon ausgenommen. Mängel, die unter die Gewährleistung fallen, werden für den Kunden gegen Vorlage der Kaufquittung kostenlos behoben. Weitere Ansprüche können nicht berücksichtigt werden. Kosten für Hin- und Rücktransporte gehen zu Lasten des Kunden, wenn sich das Gerät an einem anderen Ort als dem Sitz des Kunden befindet. Bei Transportschäden können Gewährleistungsansprüche nur

geltend gemacht werden, wenn für Transporte die komplette Originalverpackung verwendet und die Waage darin gemäß dem originalverpackten Zustand gesichert und befestigt wurde. Bewahren Sie daher alle Verpackungsteile auf.

Es besteht keine Gewährleistung, wenn das Gerät durch Personen geöffnet wird, die hierzu nicht ausdrücklich von seca autorisiert worden sind.

Kunden im Ausland bitten wir, sich im Gewährleistungsfall direkt an den Verkäufer des jeweiligen Landes zu wenden.

1. Signed and sealed



With seca products, you are not only purchasing technology which has been perfected over 100 years, but also quality with official legal certification confirmed by institutions. seca products comply with European directives, standards and national laws. When you buy seca, you buy the future.



Products bearing this symbol meet the applicable regulatory requirements of the European Community, especially the following:

- Directive 93/42/EEC for medical devices

seca's professionalism is also recognized by official testing agencies. TÜV Süd Product Service, the appointed office for medical devices, confirms with this certificate that as a medical devices manufacturer, seca consistently complies with the strict legal requirements. seca's quality assurance system includes the areas of design, development, production, sales and service of medical scales and length measuring systems as well as software and measuring systems for assessing state of health and nutrition.



seca helps the environment. Saving natural resources is very important to us. We therefore make every effort to save on packaging materials wherever it makes sense and whatever is left over can be conveniently disposed of on site via the recycling system.



2. Congratulations

In the **seca 874** electronic personal scale you have acquired a highly-accurate and at the same time sturdy piece of equipment.

seca has been putting its experience at the service of health for over 170 years, and as market leader in many countries of the world, is always setting new standards with its innovative weighing and measuring developments.

In accordance with national regulations, the **seca 874** electronic personal scale is used primarily in hospitals, doctors' surgeries and mobile services. The scale is a

Class I medical device.

Weight display can be switched between kilogrammes (kg) and pounds (lbs). Some models of this scale **do not** have the unit-switching feature. Weight is displayed only in kilograms. Weight is determined within a few seconds.

A special feature of the **seca 874** scale is the "mother-and-baby" function. This enables the weight of babies and small children to be determined quite easily - in their mothers' arms.

The maximum load is 200 kg/440 lbs.

3. Safety

Before using the new scale, please take a little time to read the following safety instructions.

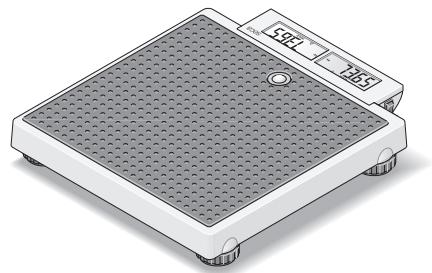
- Follow the instructions in the instructions for use.
- Use only the type of battery stated (see „Changing the batteries“ on page 20).
- When using the scale with a mains unit (option) or solar panel (option), make sure the arrangement of the power cable eliminates the risk of tripping or shunting.
- Do not drop the scale or subject it to violent shocks.
- Do not step on the display as this could damage it. Step only on the rubberized area.
- Have repairs carried out only by authorised persons.

4. Before you start ...

Setting up the scale

The scale is fully assembled when dispatched.

- Remove the packaging and place the scale on a firm, level surface.



Power supply

The scale is powered by batteries.

The LC display has a low power consumption - 10,000 weighing operations can be performed with one set of batteries. When the battery voltage is no longer adequate, **bAtE** appears in the display. You need 6 type AA 1.5 V batteries.

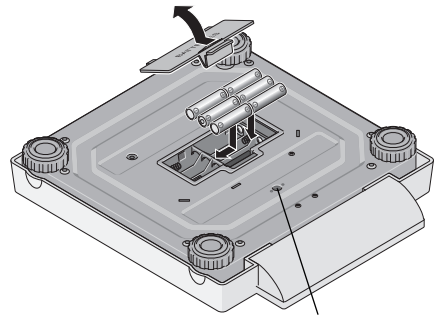
- Carefully turn over the scale so that the base is accessible.
- Press the closure of the battery compartment in the direction of the cover itself and open the battery compartment.
- Insert the supplied batteries into the battery compartment.

Check that the polarity is correct.

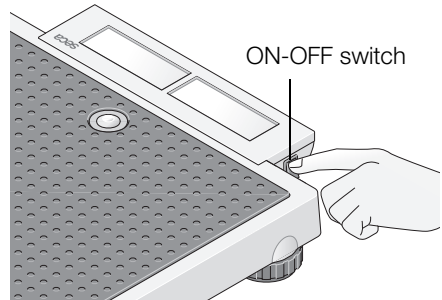
- Close the cover and then turn the scale back up the right way.
- To activate the power supply, push the ON-OFF switch in position "ON".

Note

Some models of this scale are prepared for use with a seca mains unit or with a seca solar panel. These are available as optional accessories.

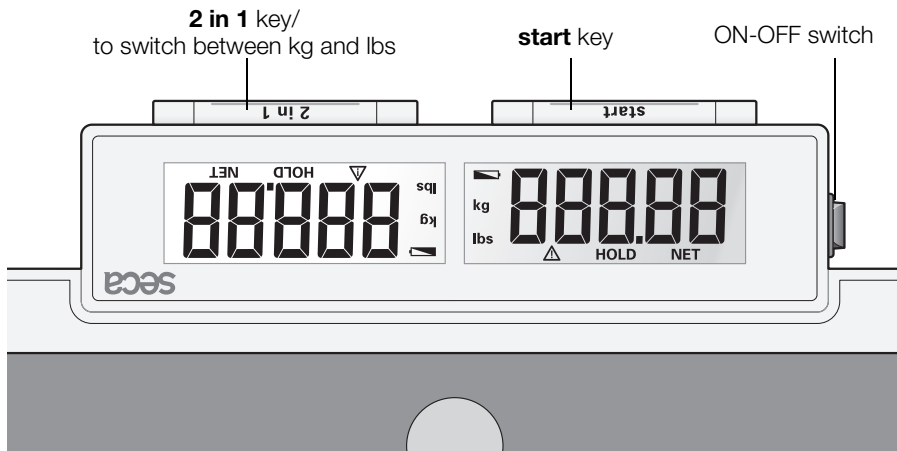


Connection (model-dependent) for mains unit/solar panel



5. Operation

Controls and displays



How to weigh properly

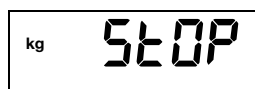
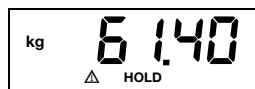
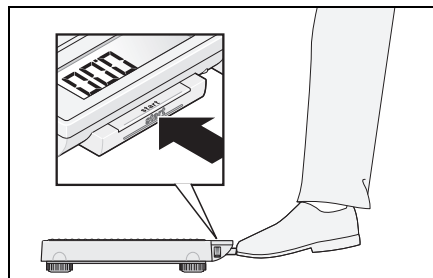
- Press the **start** key with no load on the scale.

SECA, **88888** and **0.00** appear consecutively in the display. The scale is then automatically set to zero and ready for use.

- If necessary, switch the weight display (see page 17).
- Ask the patient to mount the scale. Once on the scale, the patient should stand still.

The HOLD function is activated automatically at weights of over 1.5 kg or 3.3 lbs. The display flashes until a stable weight has been measured. The display is then frozen until the next weighing operation. **△ HOLD** appears in the display.

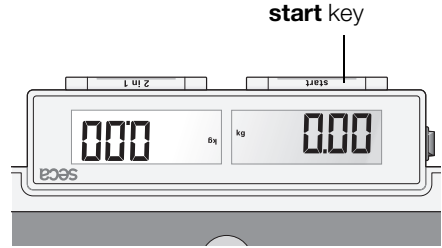
- Read off the weighing result on the digital display.
- If a load greater than 200 kg or 440 lbs is placed on the scale, **STOP** appears in the display.
- To switch off the scale, press the **start** key again.



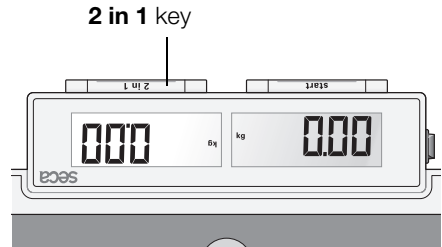
Switching the weight display

The weight display can be switched between kilogrammes (kg) and pounds (lbs).

- Switch on the scale using the **start** key.
Weight is initially displayed in the last setting selected.



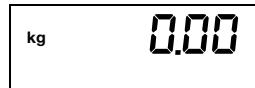
- To switch the weight display between kilogrammes and pounds, hold down the **2 in 1** key for approx. 3 seconds.



- The **kg** or **lbs** display lights up.

Note

Some models of this scale do not have the unit-switching feature. Weight is displayed only in kilograms.



Automatic switch-off/stand-by mode

If no further weighing operations are performed, the scale switches off automatically after a certain time:

in normal mode:

after 3 minutes

with the "2 in 1" function switched on:

after 2 minutes

“2 in 1” function

The “2 in 1” function enables the body weight of babies and small children to be determined. The child is held in the arms of an adult. Proceed as follows.

- Press the **start** key with no load on the scale.
- Wait until the display **0.00** appears.
- Stand on the scale without the child. You can read off the weighing result on the digital display.
- Now press the **2 in 1** key to activate the function.

The scale stores the weight of the adult and the display returns to zero. **0.00** and the display **NET** appear in the display.

- Now take the child onto the scale. You can leave the scale to do this, in which case **----** appears in the display.

The scale determines the weight of the child. Once the value is stable for about 3 seconds, the display is retained. This avoids the display jumping about as a result of the child’s movements.

△ **HOLD** and **NET** appear in the display.

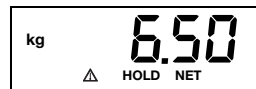
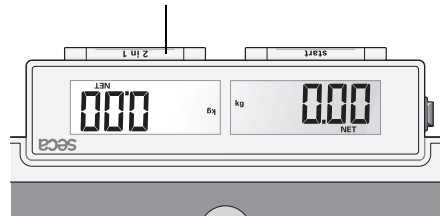
If several children are to be weighed consecutively, it is important that it is always the same adult who performs the measurement and that this person’s weight does not change (e.g. due to a piece of clothing being removed).

The “2 in 1” function remains switched on until

- you press the **2 in 1** key again (total weight is displayed).
- the scale switches off automatically.



2 in 1 key



6. Cleaning

Clean the outside of the scale as required using a domestic cleaning agent or a commercially-available disinfectant. Follow the manufacturer’s instructions.

7. What do I do if ...

... no weight is displayed when there is a load on the scale?

- Is the scale switched on?
- Is the ON-OFF switch in position "ON"?
- Check the batteries.

... the scale keeps switching on, while being transported, for example?

- The **start** key has been pressed. Due to the very low energy requirement of the scale, the service life of the batteries will not be impaired. For longer journeys, you can push the ON-OFF switch in position "OFF" if necessary.

... the scale displays a weight after being transported or after new batteries have been put in?

- Press the Start key again. The scale will then work normally again.

... 0.00 does not appear before weighing?

- Press the Start key again - there should not be any load on the scale.

... - - - - appears instead of 0.00 before weighing?

- Press the Start key again - there should not be any load on the scale.

... one segment is illuminated constantly or not at all?

- The relevant segment has a fault. Inform Servicing.

... appears in the display?

- Battery voltage is running low. Change the batteries in the next few days.

... bAtt appears in the display?

- Batteries are empty. Put in new batteries.

... bAtt appears in the display while the seca solar panel (option) is connected?

- Not enough sun light. Angle the solar panel towards the sun.
- Disconnect the solar panel. The scale automatically switches to battery operation..

... 5tOP appears in the display?

- Maximum load has been exceeded.

... the display flashes?

- Take the load off the scale and start the scale again. Wait until 0.00 appears and then weigh again.

... the display Er and a number appear?

- Start the scale again after it switches off automatically. The scale will then work normally again.

If this is not the case, disconnect the power supply by briefly switching off the scale at the ON-OFF switch. If this measure is equally unsuccessful, inform the Service department.

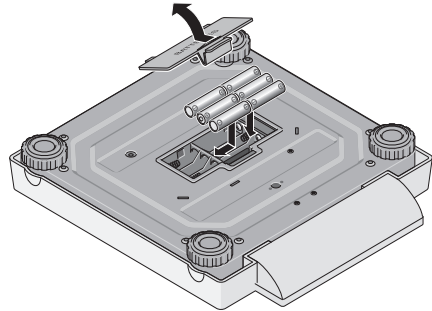
8. Servicing

Your seca scale leaves the factory with an accuracy of $\pm 0.15\%$ / $\pm 100\text{ g}$ / $\pm 0.22\text{ lbs}$. To ensure that this degree of accuracy is maintained, the product must be carefully set up and regularly serviced. Depending on frequency of use, we recommend servicing at intervals of 3 to 5 years. Please note that a qualified servicing agent should be used for this. If you are in doubt, contact seca Service for further assistance.

Changing the batteries

You need 6 type AA 1.5 V batteries.


- Carefully turn over the scale so that the base of the scale is accessible.
- Press the closure of the battery compartment in the direction of the cover itself and open the battery compartment.
- Remove the used batteries and insert new batteries.



Check that the polarity is correct.

- Close the cover.
- Then turn the scale back up the right way.

9. Technical data

Maximum capacity	200 kg/440 lbs
Graduations	
0 to 150 kg	50 g
150 kg to 200 kg	100 g
0 to 330 lbs	0.1 lbs
330 lbs to 440 lbs	0.2 lbs
Accuracy	
0 to 50 kg	$\pm 100\text{ g}$
50 kg to 200 kg	$\pm 0.15\%$
0 to 110 lbs	$\pm 0.22\text{ lbs}$
110 lbs to 440 lbs	$\pm 0.15\%$
EN 60 601-1	
medical electrical equipment type B	
Size of digits	20 mm
Dimensions	
Width:	321 mm
Height:	60 mm
Depth:	360 mm
Weight	approx. 4.0 kg/8.8 lbs

Temperature range

+10 °C to +40 °C

Power supply

6 type AA 1.5 V batteries
mains unit (option)
solar panel (option)

10. Accessories

seca 421 carry case

Order no. 421-00-00-009

Model-dependent mains unit

Plug-in mains unit, Euro:

Order no. 68-32-10-252

230 V~ / 50 Hz / 12 V= / 150 mA

Switched-mode mains unit:

Order no. 68-32-10-265

100-240 V~ / 50-60 Hz / 12 V= / 0.5 A

Notice!

Use only seca original plug-in mains units with a controlled 12 V output voltage. Commercially-available mains units may deliver a higher voltage than they quote and this leads to damage to the scale.

Mobile power supply

seca 411 solar panel

Order no. 68-60-00-201

11. Disposal

Device



Do not dispose of the device in domestic waste. The device must be disposed of properly as electronic waste. Follow the national regulations which apply in your case. For further information, contact our service department at: service@seca.com



seca helps the environment.

We are concerned to save natural resources. We therefore strive to save packaging mate-

rial where meaningful. What is left over can conveniently be disposed of on site via the recycling system.

Batteries

Do not throw used batteries away in domestic waste. Dispose of batteries at collection points in the vicinity. When buying new batteries, select those low in harmful substances and containing no mercury (Hg), cadmium (Cd) or lead (Pb).

12. Warranty

A two-year warranty from date of delivery applies to defects attributable to poor materials or workmanship. All moveable parts - batteries, cables, mains units, rechargeable batteries etc. - are excluded. Defects which come under warranty will be made good for the customer at no charge on production of the receipt. No further claims can be entertained. The costs of transport in both directions will be borne by the customer should the equipment be located anywhere other than the customer's premises. In the event of transport damage, claims under warranty can be

honoured only if the complete original packaging was used for any transport and the scale secured and attached in that packaging just as it was when originally packed. All the packaging should therefore be retained.

A claim under warranty will not be honoured if the equipment is opened by persons not expressly authorised by seca to do so.

We would ask our customers abroad to contact their local sales agent in the event of a warranty matter.

1. Toutes les garanties de qualité

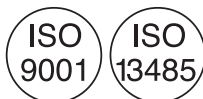


Les produits seca vous apportent non seulement les performances d'une technique mise au point depuis plus d'un siècle, mais vous assurent également une qualité certifiée conforme aux normes et aux lois, ainsi que par les instituts. Les produits seca satisfont aux exigences des directives et normes européennes ainsi qu'à celles des lois nationales. En achetant les produits seca, vous achetez des produits d'avenir.



Les produits munis de ce symbole satisfont aux exigences réglementaires applicables de l'Union européenne, en particulier aux réglementations suivantes :

- Directive 93/42/CEE relative aux dispositifs médicaux



Le professionnalisme de seca a été reconnu officiellement. Le TÜV Süd Product Service, l'autorité compétente en matière de dispositifs médicaux, atteste au moyen d'un certificat que seca respecte minutieusement les réglementations strictes en tant que fabricant de dispositifs médicaux. Le système de garantie de la qualité de seca regroupe les secteurs de la recherche, de la production, de la commercialisation et du service après-vente des balances médicales et systèmes de mesure de la taille ainsi que des logiciels et systèmes de mesure destinés à l'évaluation des états de santé et nutritionnels.



seca aide l'environnement. La préservation des ressources naturelles nous tient à cœur. C'est pourquoi nous nous efforçons d'économiser du matériel d'emballage là où c'est utile. Et l'emballage qui reste peut être éliminé sur place et de façon adéquate grâce au système Dual.

2. Félicitations

Avec le pèse-personne électronique **seca 874** vous avez acquis un appareil de haute précision et robuste.

Depuis plus de 170 ans, seca met son expérience au service de la santé et, en tant que leader du marché dans de nombreux pays du monde, définit sans cesse de nouvelles normes grâce à ses innovations dans les domaines du pesage et de la mesure.

La balance électronique **seca 874** est principalement utilisée dans les hôpitaux, les cabinets médicaux et les services mobiles conformément aux directives nationales. La balance est un dispositif médical de classe I.

Le poids mesuré peut être affiché en kilogrammes (kg) ou en livres (lbs). Certains modèles de ce pèse-personne ne sont **pas** dotés d'une commutation des unités. Le poids est indiqué uniquement en kilogrammes. Le résultat de pesage est fourni en quelques secondes.

Une caractéristique particulière de la balance **seca 874** est la fonction "mère-enfant", qui permet de peser des nourrissons et de petits enfants de manière très aisée... alors qu'ils sont dans les bras de leur mère.

La charge admissible est de 200 kg/440 lbs.

3. Consignes de sécurité

Avant d'utiliser le nouveau pèse-personne, prenez le temps de lire les consignes de sécurité suivantes.

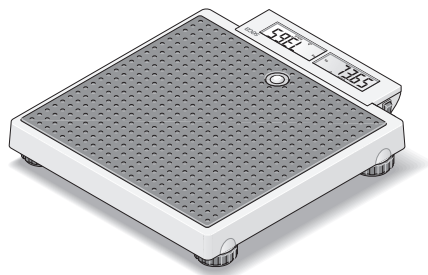
- Veuillez respecter les instructions du mode d'emploi.
- Utilisez uniquement le modèle de pile indiqué (voir "Remplacement des piles", page 30).
- Lors de l'utilisation de la balance avec un adaptateur secteur (option) ou un bandeau solaire (option), veiller à poser le câble d'alimentation de manière à exclure tout risque de trébuchement et de dérivation de force.
- Ne laissez pas tomber le pèse-personne et évitez les chocs.
- Ne marchez pas sur l'affichage au risque de l'endommager. Tenez-vous uniquement sur la surface caoutchoutée.
- Ne faites effectuer les réparations que par du personnel autorisé.

4. Avant de utiliser de pèse-personne

Installation du pèse-personne

Le pèse-personne est livré complètement monté.

- Retirez l’emballage et placez le pèse-personne sur un sol horizontal et solide.

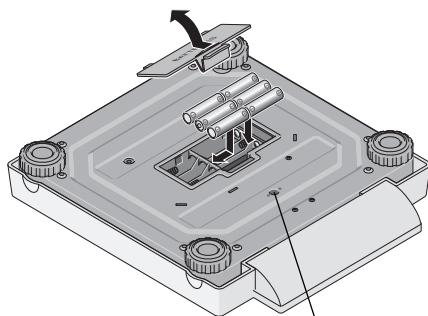


Alimentation électrique

Le pèse-personne est alimenté par piles.

L’affichage LC consomme peu d’électricité – un jeu de piles permet d’effectuer jusqu’à 10.000 pesages. Lorsque la tension des piles n’est plus suffisante, le message **bAtte** apparaît dans l’affichage. Vous avez besoin de 6 piles, type AA, 1,5 Volt.

- Retournez prudemment le pèse-personne, de sorte à pouvoir accéder au dessous de la balance.
- Appuyez sur le verrouillage du couvercle du compartiment batterie et ouvrez ce dernier.
- Insérez les batteries fournies dans le logement des batteries.



Veillez à respecter les polarités.

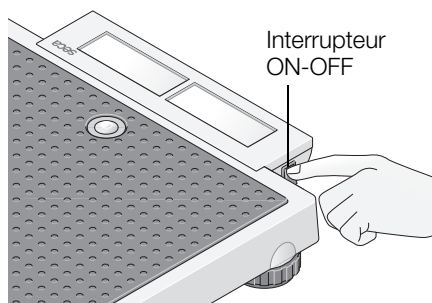
- Refermez le couvercle et remettez ensuite le pèse-personne à l’endroit.

Raccordement (selon le modèle) de l’adaptateur secteur/du bandeau solaire

- Afin d’activer l’alimentation électrique, positionnez l’interrupteur sur “ON”.

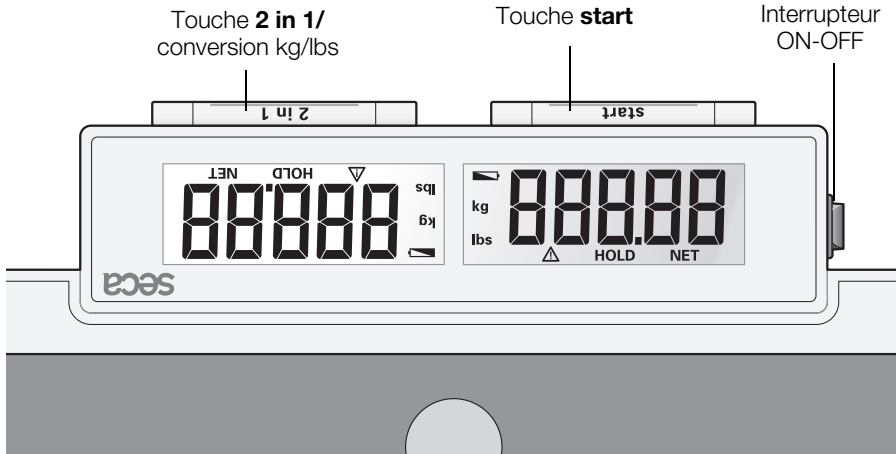
Remarque :

Certains modèles de ce pèse-personne sont conçus pour être utilisés avec l’adaptateur secteur seca ou le bandeau solaire seca. Ces pièces sont disponibles d’option comme accessoires.



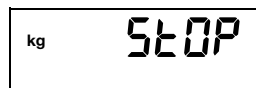
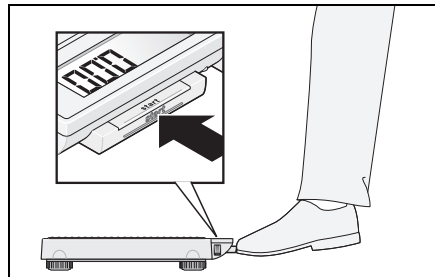
5. Utilisation

Éléments de commande et affichages



La manière correcte de peser

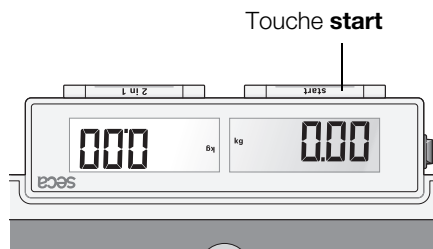
- Appuyez sur la touche **start**, la balance n'étant pas chargée.
Sur l'affichage apparaissent successivement **SECA**, **88888** et **0.00**. Le pèse-personne est maintenant remis automatiquement à zéro et prêt à l'emploi.
- Convertissez le cas échéant le poids mesuré dans l'unité de mesure choisie (voir page 27).
- Faites monter le patient sur la balance. Le patient doit alors rester immobile quelques instants.
Dès que le poids dépasse 1,5 kg ou 3,3 lbs, la fonction HOLD est automatiquement activée. L'affichage clignote alors jusqu'à ce qu'un poids stable ait été mesuré. Ensuite, l'affichage reste figé jusqu'au prochain pesage. L'affichage indique **△ HOLD**.
- Lisez le poids indiqué sur l'affichage numérique.
- Si la charge de la balance est supérieure à 200 kg ou 440 lbs, le message **STOP** apparaît dans l'affichage.
- Pour déconnecter la balance, appuyez à nouveau sur la touche **start**.



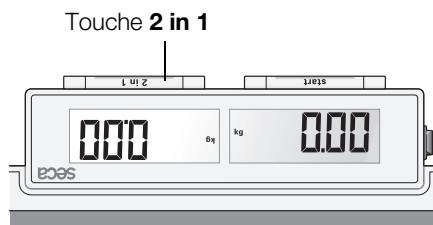
Conversion du poids mesuré

Le poids mesuré peut être affiché en kilogrammes (kg) et en livres (lbs).

- Mettez la balance sous tension en appuyant sur la touche **start**. Le poids est d'abord affiché dans la dernière unité de mesure choisie.



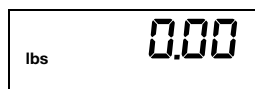
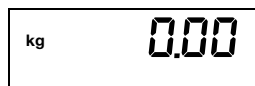
- Pour convertir le poids mesuré affiché en kilogrammes en livres, maintenez la touche **2 in 1** enfoncée pendant environ 3 secondes.



- L'affichage **kg** ou **lbs** s'allume.

Remarque :

Certains modèles de ce pèse-personne ne sont pas dotés d'une commutation des unités. Le poids est indiqué uniquement en kilogrammes.



Coupure automatique / mode d'économie d'électricité

S'il n'est plus effectué de pesées, le pèse-personne se coupe automatiquement après un certain temps :

en fonctionnement normal :

après 3 minutes

avec fonction "2 in 1" activée :

après 2 minutes.

Fonction “2 in 1”

La fonction “2 in 1” permet de peser aisément les nourrissons et les petits enfants. L'enfant est porté sur le bras par un adulte. Procédez comme suit :

- Appuyez sur la touche **start**, la balance n'étant pas chargée.
- Attendez jusqu'à ce que l'affichage indique **0.00**.
- Placez-vous sans l'enfant sur le pèse-personne. Votre poids apparaît sur l'affichage numérique.
- Appuyez sur la touche **2 in 1** pour activer cette fonction.

Le pèse-personne mémorise le poids de la personne adulte et l'affichage est remis à zéro. L'affichage indique **0.00** et l'indication **NET**.

- Prenez l'enfant sur le bras. Vous pouvez pour cela descendre du pèse-personne. Dans ce cas, l'affichage indique **-----**.

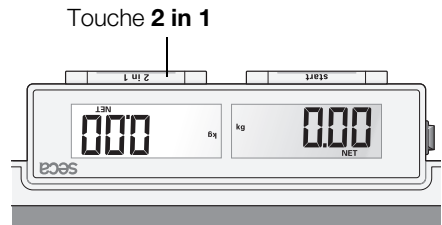
Le pèse-personne détermine le poids de l'enfant. Dès que la valeur reste stable pendant 3 secondes environ, l'affichage est bloqué. On évite ainsi que les mouvements de l'enfant ne modifient tout le temps le poids affiché.

L'affichage indique en outre la mention **△ HOLD** et **NET**.

Si l'on pèse plusieurs enfants les uns à la suite des autres, il est important que ce soit toujours le même adulte qui se place sur le pèse-personne. Il ne peut pas modifier son poids (p. ex. en enlevant un vêtement).

La fonction “2 in 1” reste enclenchée jusqu'à ce que :

- vous appuyez sur la touche **2 in 1** (le poids total est alors affiché)
- le pèse-personne se coupe automatiquement.



6. Nettoyage

Si nécessaire, vous pouvez nettoyer le châssis du pèse-personne avec un nettoyant domestique ou un désinfectant commercial. Suivez les indications du fabricant.

7. Que faire si...

... rien ne s'affiche lorsque le pèse-personne est chargé ?

- Le pèse-personne est-il allumé ?
- L'interrupteur ON-OFF est-il positionné sur "ON" ?
- Contrôlez les batteries.

... le pèse-personne s'allume à plusieurs reprises pendant le transport ?

- La touche start a été enfoncée. En raison de la très faible consommation d'énergie du pèse-personne, cela n'affecte pas la longévité des batteries. Lors de transports plus longs, vous pouvez, le cas échéant, mettre l'interrupteur ON-OFF sur la position "OFF".

... après le transport ou l'insertion de piles neuves, le pèse-personne affiche une valeur de pesage ?

- Appuyez à nouveau sur la touche **start**. Le pèse-personne fonctionnera ensuite normalement..

... 0.00 ne s'affiche pas avant le pesage ?

- Appuyez à nouveau sur la touche **start**. Ce faisant, le pèse-personne ne peut pas être chargé.

... avant le pesage, 0.00 ne s'affiche pas, mais bien ----- ?

- Appuyez à nouveau sur la touche **start**. Ce faisant, le pèse-personne ne peut pas être chargé.

... un segment s'allume continuellement ou pas du tout ?

- L'emplacement correspondant indique une erreur. Consultez le service d'entretien.

... le symbole apparaît à l'affichage ?

- La tension des piles diminue. Vous devriez remplacer les piles dans les prochains jours.

... le message **bAtE** apparaît à l'affichage ?

- Les piles sont usées. Utilisez de nouvelles piles.

... le message **bAtE** apparaît alors que le bandeau solaire seca (option) est raccordé ?

- Le niveau d'ensoleillement est insuffisant. Placez le bandeau solaire bien au soleil.
- Débranchez le bandeau solaire, la balance bascule automatiquement en mode piles.

... le message **SEDP** apparaît à l'affichage ?

- La charge maximale est dépassée.

... l'affichage clignote ?

- Déchargez le pèse-personne et redémarrez-le. Attendez jusqu'à ce que le message **0.00** soit affiché et recommencez le pesage.

... Er suivi d'un nombre s'affiche ?

- Après que la balance se soit coupé automatiquement, allumez-le à nouveau. Mettre la balance hors tension, puis le remettre sous tension. La balance fonctionnera à nouveau normalement.

Si ce n'est pas le cas, coupez l'alimentation électrique en mettant brièvement la balance hors tension à l'aide de l'interrupteur ON-OFF. Si cette mesure ne présente aucun résultat, adressez-vous au service d'entretien.

8. Entretien

Votre pèse-personne seca quitte l'usine avec une précision de $\pm 0,15 \%$ / $\pm 100 \text{ g}$ / $\pm 0,22 \text{ lbs}$. Pour que cette précision reste garantie par la suite, l'appareil doit être installé soigneusement et entretenu régulièrement. Suivant l'intensité de l'utilisation, nous recommandons un entretien tous les 3 à 5 ans. Pour cela, vous devez faire appel à un service d'entretien spécialisé. En cas de doute, le service après-vente seca est à votre écoute.

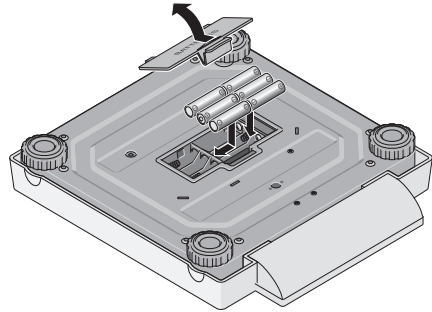
Remplacement des piles

Vous avez besoin de 6 piles, type AA, 1,5 Volt.

- Faites basculer doucement le pèse-personne sur le côté de sorte que le fond du pèse-personne soit accessible.
- Appuyez sur le verrouillage du couvercle du compartiment batterie et ouvrez ce dernier.
- Enlevez les piles usagées et placez des nouvelles piles.

Veillez à respecter les polarités.

- Refermez le couvercle.
- Remettez ensuite le pèse-personne dans la bonne position.



9. Fiche technique

Charge maximale 200 kg/440 lbs

Graduation

0 à 150 kg	50 g
150 kg à 200 kg	100 g
0 à 330 lbs	0.1 lbs
330 lbs à 440 lbs	0.2 lbs

Précision

0 à 50 kg	$\pm 100 \text{ g}$
50 kg à 200 kg	$\pm 0,15 \%$
0 à 110 lbs	$\pm 0,22 \text{ lbs}$
110 lbs à 440 lbs	$\pm 0,15 \%$

EN 60 601-1

Appareil électronique à usage médical, type B



Taille des chiffres

20 mm

Dimensions

Largeur :	321 mm
Hauteur :	60 mm
Profondeur :	360 mm

Poids

env. 4,0 kg/8.8 lbs

Plage de température

+ 10 °C à + 40 °C

Alimentation

6 piles type AA, 1,5 V
adaptateur secteur (option)
bandeau solaire (option)

10. Accessoires

Sac de transport **seca 421**

Réf. art. 421-00-00-009

Adaptateur secteur selon le modèle

Adaptateur secteur à fiche, Euro:

230 V~ / 50 Hz / 12 V= / 150 mA

Réf. art. 68-32-10-252

Adaptateur secteur à découpage:

100-240 V~ / 50-60 Hz / 12 V= / 0.5 A

Réf. art. 68-32-10-265

Attention !

Utilisez exclusivement des adaptateurs secteur seca d'origine disposant d'une tension de sortie régulée de 12 V. Les adaptateurs secteur disponibles dans le commerce sont susceptibles de fournir une tension supérieure aux indications données, ce qui implique un risque de détérioration du pèse-personne.

Alimentation électrique nomade

Bandeau solaire **seca 411**

Réf. art. 68-60-00-201

11. Elimination

Appareil



N'éliminez pas l'appareil avec les déchets ménagers. L'appareil doit être éliminé comme un déchet électronique. Respectez les directives nationales en vigueur dans votre pays. Pour d'autres renseignements, adressez-vous à notre service après-vente :

service@seca.com



seca aide l'environnement

La préservation de ressources naturelles nous tient à coeur. C'est pourquoi, nous nous

efforçons d'économiser du matériel d'emballage là où c'est utile. Et l'emballage qui reste peut être éliminé sur place et de façon adéquate grâce au système Dual.

Piles

Ne jetez pas les piles usagées dans les déchets ménagers. Éliminez les piles dans un centre de collecte de vos environs. À l'achat de nouvelles piles, préférez des piles non polluantes sans mercure (Hg), cadmium (Cd) et sans plomb (Pb).

12. Garantie

Une garantie de deux ans à compter de la date de livraison est accordée pour les défauts de matière et de fabrication. Cette garantie ne s'applique pas aux pièces amovibles, telles que les batteries, les câbles, les adaptateurs secteur, les accumulateurs etc. Les défauts couverts par la garantie sont réparés gratuitement sur présentation de la quittance d'achat par le client. Aucune autre demande de réparation ne peut être prise en compte. Les frais de transport sont à la charge du client si l'appareil n'est pas installé à la même adresse que celle du client. En cas d'endommagements dus au transport, le cas de garantie peut être invoqué

uniquement si l'emballage d'origine complet a été utilisé pour les transports et si la balance a été immobilisée et fixée conformément à l'emballage initial. Tous les éléments de l'emballage doivent par conséquent être conservés.

Aucun cas de garantie ne peut être invoqué si l'appareil est ouvert par des personnes qui ne sont pas explicitement autorisées par seca.

Nous prions nos clients à l'étranger de bien vouloir contacter directement le revendeur de leur pays respectif pour les cas de garantie.

1. Con lettera e sigillo

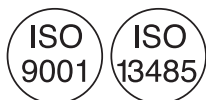


Con i prodotti seca non acquistate solo una tecnica maturata in oltre un secolo, bensì anche una qualità confermata dalle autorità, dalla legge e da parte di istituti. I prodotti seca sono conformi alle direttive e alle norme europee, nonché alle leggi nazionali. Con seca acquistate il futuro.



I prodotti che portano questo contrassegno soddisfano i requisiti delle norme europee applicabili, ed in particolare:

- Direttiva 93/42/CEE sui dispositivi medici



La professionalità seca è riconosciuta anche a livello ufficiale. Il TÜV Süd Product Service, l'istituto di certificazione per i prodotti medicali ha certificato che seca, in quanto produttore di prodotti medicali, soddisfa i più rigorosi requisiti di legge in materia. Il sistema di assicurazione della qualità seca comprende i settori Design, Sviluppo, Produzione, Vendita e Assistenza di bilance e altimetri per il settore medicale e di software e sistemi di misurazione per la valutazione dello stato di salute e di alimentazione.



seca aiuta l'ambiente. La preservazione delle risorse naturali ci sta a cuore. Pertanto ci sforziamo di risparmiare materiale da imballaggio laddove risulta ragionevole. E quello che rimane può essere smaltito comodamente in loco grazie al sistema Duale.

2. Sentiti complimenti!

Scegliendo la bilancia elettronica **seca 874**, avete acquistato un apparecchio di alta precisione e contemporaneamente robusto.

Da oltre 170 anni la seca definisce la sua esperienza al servizio della salute e, nella sua qualità di azienda leader sul mercato in numerosi paesi del mondo, stabilisce sempre dei nuovi standard con i suoi sviluppi innovativi per la pesatura e la misurazione.

La bilancia pesapersona elettronica **seca 874** viene utilizzata principalmente in ospedali, studi medici e servizi mobili in conformità con le normative nazionali. La

bilancia è un prodotto medicale della classe I.

L'indicazione del peso si può commutare tra chilogrammi (kg) e libbre (lbs). Alcuni modelli di questa bilancia **non** sono dotati di una commutazione dell'unità. Il peso viene visualizzato soltanto in chilogrammi. Il peso viene determinato in pochi secondi.

Una proprietà particolare di questa bilancia è la funzione "2 in 1". Con questa si può determinare con estrema facilità, cioè in braccio alla madre, il peso di lattanti e bambini piccoli.

Il carico massimo ammonta a 200 kg/440 lbs.

3. Sicurezza

Prima di utilizzare la nuova bilancia, vi invitiamo ad osservare le seguenti avvertenze per la sicurezza.

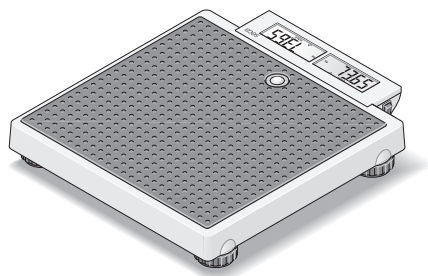
- Osservate le avvertenze del manuale di istruzione.
- Utilizzate esclusivamente le batterie indicate (vedere "Sostituzione della batteria" a pagina 40).
- Durante l'utilizzo della bilancia con un alimentatore di rete (optional) o un pannello solare (optional) posare il cavo di alimentazione in modo che non sussista pericolo d'inciampo e possa essere escluso l'accoppiamento.
- Non dovete lasciare cadere la bilancia né esporla ad urti violenti.
- Non salite sul monitor, si potrebbe danneggiare. Posizionatevi solo sulla superficie con l'appoggio in gomma.
- Fate eseguire le riparazioni esclusivamente da persone autorizzate.

4. Prima di cominciare veramente ...

Installazione della bilancia


La bilancia viene fornita già montata.

- Rimuovete l'imballaggio e posizionate la bilancia su una superficie stabile e piana.

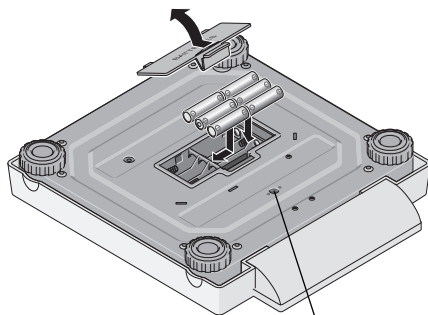


Alimentazione elettrica

L'alimentazione elettrica della bilancia ha luogo mediante batteria.

Il display a LCD ha un consumo di corrente molto ridotto: con un set di batterie sono possibili 10.000 pesature. Quando nel display appare la segnalazione  oppure **batte**, dovreste sostituire le batterie. Vi occorrono 6 batterie mignon, tipo AA, 1,5 Volt.

- Rovesciate la bilancia, facendo attenzione, in modo da rendere accessibile il fondo della bilancia.
- Premete la chiusura del coperchio dello scomparto batterie verso l'esterno e aprite lo scomparto batterie.
- Inserite le batterie fornite in dotazione nello scomparto.



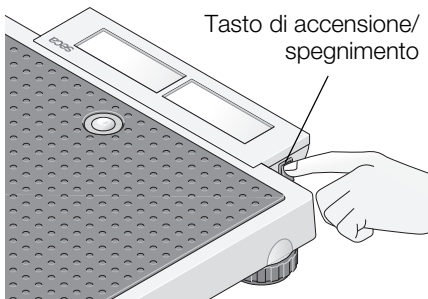
Collegamento (in base al modello) per alimentatore/pannello solare

Fate attenzione che la polarità sia giusta.

- Chiudete il coperchio
- Rovesciate quindi di nuovo la bilancia.
- Spostate il tasto di accensione/spegnimento in posizione "ON" per attivare l'alimentazione elettrica.

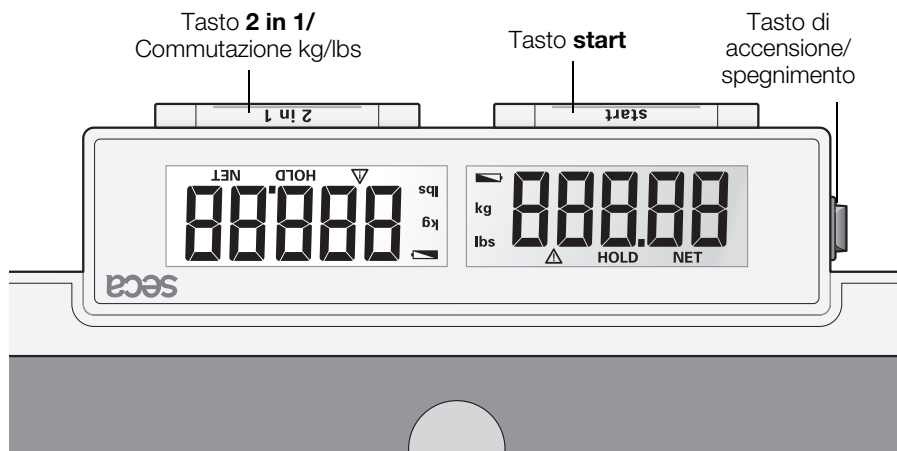
Indicazione:

alcuni modelli di questa bilancia sono predisposti per l'utilizzo con un alimentatore secca o un pannello solare secca. Entrambi sono disponibili come accessori opzionali.



5. Uso

Comandi ed indicatori



Pesare in modo corretto

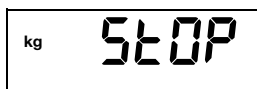
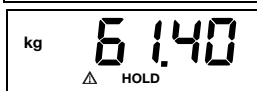
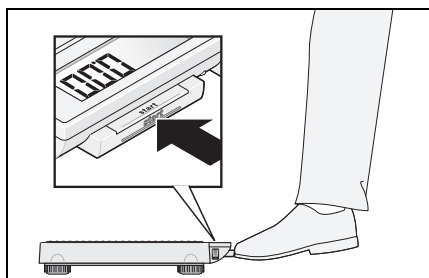
- Prima di salire sulla bilancia premete il tasto **start**.

Nel display appariranno nell'ordine, l'uno dopo l'altro **SECA**, **88888** e **000**. La bilancia è quindi azzerata automaticamente e pronta al funzionamento.

- Commutate eventualmente l'indicazione del peso (vedere pagina 37).
- Fate salire il paziente sulla bilancia. Qui il paziente deve rimanere fermo in piedi.

Per pesi superiori a 1,5 kg oppure 3,3 lbs viene automaticamente attivata la funzione HOLD. Il display lampeggia fino a quando viene rilevato un peso stabile. Il display rimane quindi fisso fino alla pesatura successiva. Sul display compare **△ HOLD**.

- Leggete il risultato della pesatura dal display digitale.
- Se il carico della bilancia è superiore a 200 kg oppure 440 lbs nel display appare **STOP**.
- Per spegnere la bilancia, premete di nuovo il tasto **start**.



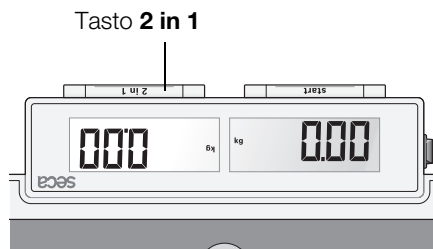
Commutazione dell'indicazione del peso

L'indicazione del peso si può commutare tra chilogrammi (kg) e libbre (lbs).

- Accendete la bilancia con il tasto **start**.
L'indicazione del peso ha luogo inizialmente nell'ultima impostazione selezionata.



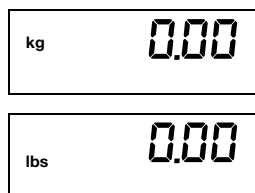
- Per passare dalla visualizzazione del valore del peso in kg a quella in libbre e viceversa, tenete il tasto **2 in 1** premuto per circa 3 secondi.



- Si illuminerà il display **kg** oppure **lbs**.

Indicazione:

alcuni modelli di questa bilancia non sono dotati di una commutazione dell'unità. Il peso viene visualizzato soltanto in chilogrammi.



Spegnimento automatico / salva energia

Se non vengono eseguite altre pesature, dopo un determinato periodo di tempo la bilancia si spegne:

nel modo di pesatura normale:

dopo 3 minuti

quando la funzione "2 in 1" è attiva:

dopo 2 minuti

Funzione "2 in 1"

Mediante la funzione "2 in 1" si può determinare il peso corporeo di lattanti e bambini piccoli. In questo caso il bambino viene tenuto in braccio da un adulto. Procedete come segue.

- Prima di salire sulla bilancia premete il tasto **start**.
- Attendete fino a quando appare l'indicazione **0.00**.
- Mettetevi senza il bambino sulla bilancia. Potete leggere il risultato della pesatura sul display digitale.
- Premete ora il tasto **2 in 1**, per attivare la funzione 2 in 1.

La bilancia memorizza ora il peso della persona adulta ed il display viene azzerato di nuovo. Sul display appare **0.00**, la luce **NET** si illumina.

- Prendete ora il bambino insieme a voi sulla bilancia. Per farlo potete anche lasciare la bilancia, in questo caso appare **----**.

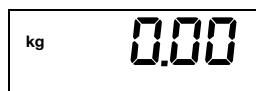
La bilancia determina il peso del bambino. Se il valore è stabile per circa 3 secondi, la visualizzazione verrà mantenuta fissa. Con ciò si evita, che la visualizzazione presenti continuamente delle fluttuazioni, per via dei movimenti del bambino.

△ **HOLD** e **NET** compaiono sul display.

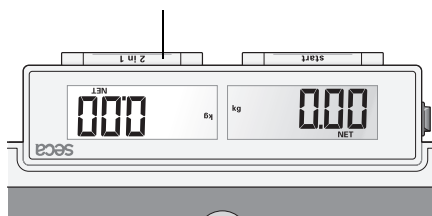
E' importante che sia sempre la stessa persona adulta ad eseguire la misurazione e che il suo peso non vari (per esempio depositando un capo di vestiario).

La funzione "2 in 1" rimane attivata fino a quando

- voi premete il tasto **2 in 1** (verrà visualizzato il peso complessivo),
- la bilancia si spegne automaticamente.



Tasto 2 in 1



6. Pulizia

Pulite il rivestimento in gomma e lo chassis, quando se ne presenta la necessità, con un detersivo per usi domestici oppure con un disinfettante normalmente in commercio. Attenetevi alle indicazioni del fabbricante.

7. Cosa fare se ...

... salendo sulla bilancia non compare alcuna indicazione del peso?

- La bilancia è accesa?
- Il tasto di accensione/spegnimento è in posizione “ON”?
- Controllate le batterie.

... la bilancia si accende, ad es. durante il trasporto?

- Il tasto **start** è stato premuto. Considerato il modesto consumo energetico della bilancia questo incide minimamente sulla durata delle batterie. In caso di trasporti più lunghi potete eventualmente impostare il tasto di accensione/spegnimento su “OFF”.

... dopo il trasporto o la sostituzione delle batterie compare un’indicazione di peso sul display della bilancia non caricata?

- Premete di nuovo il tasto **start**. La bilancia funziona quindi normalmente.

... prima della pesatura non appare 0.00?

- Premete di nuovo il tasto **start** – quando lo fate, la bilancia deve essere non caricata.

... prima della pesatura non appare 0.00, ma invece - - - -?

- Premete di nuovo il tasto **start** – quando lo fate, la bilancia deve essere non caricata.

... un segmento non sempre si illumina oppure non si illumina affatto?

- Il punto corrispondente presenta un errore. Mettetevi in contatto con il servizio manutenzione.

... la segnalazione appare?

- La tensione della batteria comincia a calare. Dovreste sostituire le batterie nei prossimi giorni.

... la segnalazione appare?

- Le batterie sono scariche. Inserite delle batterie nuove.

... la segnalazione appare quando è collegato il pannello solare seca (optional)?

- L'irraggiamento solare non è sufficiente, rivolgere meglio il pannello solare verso il sole.
- Estrarre il connettore del pannello solare, la bilancia passa automaticamente al funzionamento a batterie.

... la segnalazione appare?

- Il carico massimo è stato superato.

... Il display lampeggia?

- Scaricate la bilancia ed attendete fino a quando viene visualizzato 0.00 e pesate quindi ancora una volta.

... la segnalazione appare seguita da un numero?

- Dopo lo spegnimento automatico ariate di nuovo la bilancia. La bilancia funziona quindi normalmente. Se ciò non dovesse accadere, mettetevi in contatto con il Servizio Manutenzione.

Se ciò non dovesse accadere interrompere l'alimentazione elettrica spegnendo per breve tempo la bilancia mediante il tasto di accensione/spegnimento. Se anche questo provvedimento rimane senza risultato, mettetevi in contatto con il servizio manutenzione.

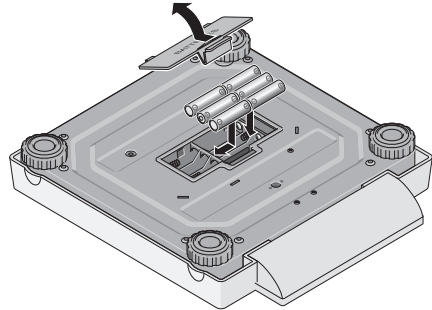
8. Manutenzione

La bilancia seca viene fornita da stabilimento con una precisione di $\pm 0,15\%/\pm 100\text{ g}/\pm 0,22\text{ lbs}$. Per raggiungere questa precisione anche successivamente, il prodotto deve essere installato accuratamente e sottoposto a manutenzione regolarmente. A seconda della frequenza dell'uso consigliamo una manutenzione ad intervalli da 3 a 5 anni. Fate attenzione a far intervenire a tale scopo un servizio manutenzione qualificato. Per qualsiasi dubbio è possibile rivolgersi al servizio di assistenza seca.

Sostituzione della batteria

Vi occorrono 6 batterie mignon, tipo AA, 1,5 Volt.

- Rovesciate la bilancia, facendo attenzione, in modo da rendere accessibile il fondo della bilancia.
- Premete la chiusura del coperchio dello scomparto batterie verso l'esterno e aprite lo scomparto batterie.
- Rimuovete le batterie esauste e inseritene di nuove.



Fate attenzione che la polarità sia giusta.

- Chiudete il coperchio
- Rovesciate quindi di nuovo la bilancia.

9. Specifiche tecniche

Portata massima 200 kg/440 lbs

Passo

0 fino a 150 kg	50 g
150 kg fino a 200 kg	100 g
0 fino a 330 lbs	0.1 lbs
330 lbs fino a 440 lbs	0.2 lbs

EN 60 601-1

classe di protezione II
apparecchio elettromedicale, tipo B



Precisione

0 fino a 50 kg	$\pm 100\text{ g}$
50 kg fino a 200 kg	$\pm 0,15\%$
0 fino a 110 lbs	$\pm 0,22\text{ lbs}$
110 lbs fino a 440 lbs	$\pm 0,15\%$

Dimensioni delle cifre 20 mm

Dimensioni

Altezza:	321 mm
Larghezza:	60 mm
Profondità:	360 mm

Peso proprio

circa 4,0 kg/8.8 lbs

Campo di temperatura

+10 °C fino a +40 °C

Alimentazione elettrica

6 batterie tipo AA, 1,5 V
Alimentatore (optional)
Pannello solare (optional)

10. Accessori

Custodia di trasporto **seca 421**

N. ord. 421-00-00-009

Alimentatore di rete in base al modello

Alimentatore di rete, Euro:

N. ord. 68-32-10-252

230 V~ / 50 Hz / 12 V= / 150 mA

Alimentatore a commutazione:

N. ord. 68-32-10-265

100-240 V~ / 50-60 Hz / 12 V= / 0.5 A

Attenzione!

Utilizzare esclusivamente alimentatori a spina originali seca con tensione di uscita regolata a 12Volt. I comuni alimentatori possono fornire una tensione maggiore rispetto a quella indicata sul vostro e danneggiare quindi la bilancia.

Alimentazione elettrica mobile

Pannello solare **seca 411**

N. ord. 68-60-00-201

11. Smaltimento

Apparecchio



Non smaltire l'apparecchio con i rifiuti domestici. L'apparecchio deve essere adeguatamente smaltito come rottame elettronico. Rispettare le norme nazionali in materia. Per ulteriori informazioni rivolgersi al nostro Servizio Assistenza all'indirizzo:

service@seca.com



La seca aiuta l'ambiente
Il risparmio di risorse naturali ci sta a cuore. Per questo ci sforziamo di risparmiare del materiale di imballaggio, dove ciò risulta ragionevole. Ed è possibile eseguire comodamente lo smaltimento di ciò che rimane sul luogo, mediante il Sistema Duale.

Batterie

Non gettate le batterie usate nei rifiuti domestici. Smaltitele tramite centri di raccolta nelle vostre vicinanze. Nell'acquisto scegliete delle batterie poco inquinanti senza mercurio (Hg), cadmio (Cd) e senza piombo (Pb).

12. Garanzia

Per difetti che si possono ricondurre ad errori di materiale o di fabbricazione vale un termine di garanzia di due anni a partire dalla consegna. Tutte le parti mobili come, ad esempio, batterie, cavi, alimentatori, accumulatori, ecc, ne sono escluse. Difetti che sono coperti dalla garanzia, verranno eliminati gratuitamente per il cliente contro presentazione della ricevuta d'acquisto. Non è possibile prendere in considerazione altre pretese. I costi del trasporto di andata e di ritorno sono a carico del cliente, se l'apparecchio si trova in un luogo diverso dal domicilio del cliente. Nel caso di danni dovuti al trasporto i diritti di garanzia

si possono far valere solo, se per il trasporto si è utilizzato l'imballaggio originale completo e la bilancia vi è stata fissata in modo conforme allo stato dell'imballaggio originale. Conservate quindi le parti dell'imballaggio.

Non vi è nessuna garanzia, se l'apparecchio è stato aperto da persone, che non sono state esplicitamente autorizzate a ciò dalla seca.

Preghiamo i clienti all'estero di rivolgersi nei casi previsti dalla garanzia direttamente al venditore del rispettivo Paese.

1. Calidad garantizada



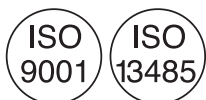
Con los productos seca no solo compra una técnica perfeccionada a lo largo de un siglo, sino también una calidad oficial, legal y confirmada por diferentes institutos. Los productos seca cumplen las directivas y normas europeas y las leyes nacionales. Con seca adquiere futuro.



Los productos que llevan este símbolo cumplen los requisitos regulatorios de la Comunidad Europea que les son aplicables, en especial los siguientes:

- Directiva 93/42/CEE sobre productos sanitarios

También desde el sector oficial se reconoce la profesionalidad de seca. La TÜV Süd Product Service, la oficina competente en productos sanitarios, confirma con un certificado que seca cumple de forma consecutiva los estrictos requisitos legales como fabricante de productos sanitarios. El sistema de control de calidad de seca abarca las áreas de diseño, desarrollo, producción, ventas y servicio posventa de básculas y sistemas de medición de longitud sanitarios, así como de software y sistemas de medición para la evaluación del estado de salud y de la alimentación.



seca ayuda al medio ambiente. Para nosotros el ahorro de recursos naturales es una cuestión vital. Por eso nos esforzamos en ahorrar material de embalaje siempre que sea razonable. El resto se puede desechar cómodamente in situ a través del Sistema Dual de reciclaje.

2. ¡Le felicitamos!

Con la compra de la báscula electrónica para personas **seca 874** ha adquirido Ud. un aparato robusto y de alta precisión. Hace más de 170 años que la empresa seca pone sus experiencias en favor de la salud y, como líder en el mercado, fija siempre nuevas pautas con desarrollos innovadores para pesar y medir en muchos países del mundo.

La báscula electrónica para personas **seca 874** se utiliza de acuerdo con las normas nacionales principalmente en hospitales, consultorios médicos y servicios móviles. La báscula es un producto médico de la clase I.

La indicación de peso puede conmutarse entre kilogramos (kg.) y libras (lbs). Algunos modelos de esta báscula **no** incluyen conversor de unidades. La indicación del peso se realiza únicamente en kilogramos. El peso se determina dentro de pocos segundos.

Una característica especial de la báscula **seca 874** es la función “madre-bebé”. Con ella, es muy fácil saber el peso de bebés y de niños pequeños en los brazos de la madre.

La carga máxima es de 200 kg./440 lbs.

3. Seguridad

Antes de utilizar la nueva báscula, tómese algo de tiempo para leer los siguientes avisos de seguridad

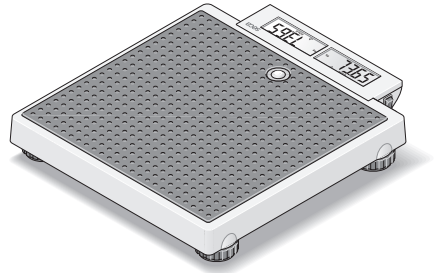
- Seguir los avisos en el manual de instrucciones.
- Usar únicamente el tipo indicado pilas (véase “Cambio de pilas” en la página 50).
- Si se usa la báscula con una fuente de alimentación (opcional) o un panel solar (opcional), hay que tener cuidado de colocar el cable de alimentación de forma que se eviten tanto un tropiezo como una transmisión parcial de fuerza.
- No dejarse caer la báscula ni someterla a fuertes golpes.
- No pise sobre el indicador, ya que de este modo podría dañarse. Colóquese sólo en la superficie con el encojinado de goma.
- Mandar hacer las reparaciones solamente a personal autorizado.

4. Preparativos

Colocación de la báscula

La báscula se entrega completamente montada.

- Quitar el embalaje y colocar la báscula sobre una base fija y plana.

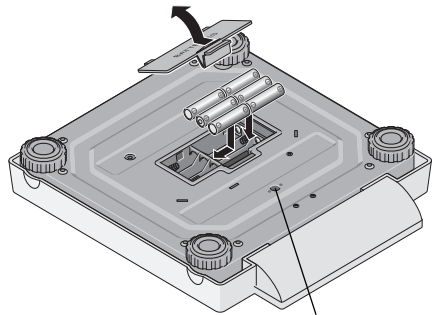


Abastecimiento de corriente

El abastecimiento de corriente de la báscula es por pilas.

El display LC consume muy poca energía – con un juego de pilas son posibles 10.000 pesadas. Cuando la tensión de las pilas no sea suficiente, aparece **bAtE** en la visualización. Se necesitan 6 pilas mignon tipo AA, 1,5V.

- Ladear la báscula con cuidado a un lado siendo accesible el fondo de la báscula.
- Empuje el dispositivo de cierre de la cubierta del compartimento de batería hacia delante y abra el compartimento de la batería.
- Coloque las pilas que se incluyen en el suministro en el compartimento de las pilas.



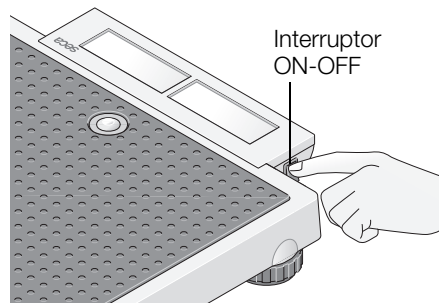
Observar la polarización correcta.

- Cerrar la tapa y girar de nuevo la báscula.

- Para activar la alimentación de corriente, ponga en "ON" el interruptor.

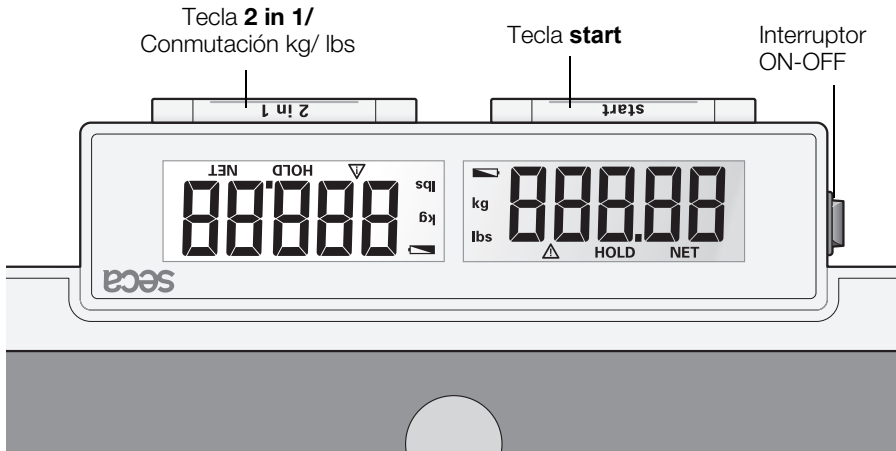
Nota:

Algunos modelos de esta báscula están preparados para utilizarse con un equipo de alimentación seca o un panel solar seca. Ambos disponibles como accesorio opcional.



5. Manejo

Mandos e indicaciones



Para pesar correctamente

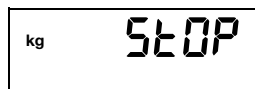
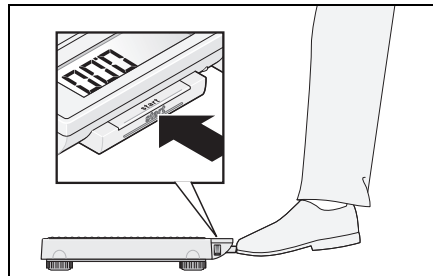
- Pulse la tecla **start** sin ningún peso sobre la báscula.

En el visualizador aparecen sucesivamente **SECA**, **88888** y **0.00**. Después la báscula se repone automáticamente a cero, quedando lista para el servicio.

- Conmutar la visualización de peso, si fuera necesario (ver pagina 47).
- Subir al paciente a la báscula y allí éste debe quedarse quieto.

Con pesos por encima de 1,5 kg ó 3,3 lbs se activa automáticamente la función **HOLD**. Al hacerlo parpadea el indicador hasta que se mide un peso estable. A continuación el indicador queda fijo hasta la siguiente medición de peso. En la pantalla aparece **▲ HOLD**.

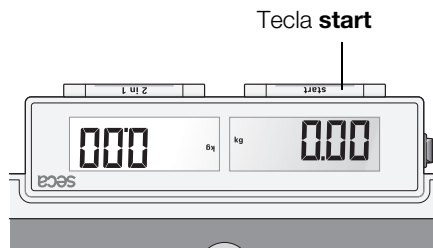
- Lea el peso en la indicación digital.
- Cuando se sobrecargue la báscula más de 200 kg. ó 440 lbs. en el visualizador aparece **STOP**.
- Para desconectar la báscula, apretar de nuevo la tecla **start**.



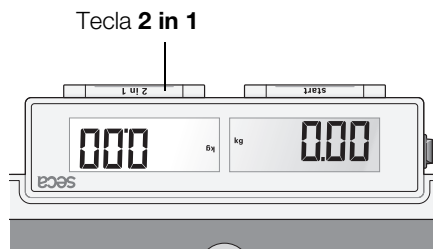
Cambio de la indicación de peso

La indicación de peso puede conmutarse entre kilogramos (kg.) y libras (lbs).

- Conectar la báscula con la tecla **start**.
La indicación de peso aparece en el ajuste último seleccionado.



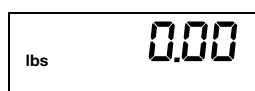
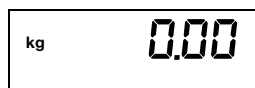
- Para cambiar la indicación del peso entre kilogramos y libras, mantener pulsada la tecla **2 in 1** durante unos 3 segundos.



- Se ilumina la indicación de **kg** o **lbs**.

Nota:

Algunos modelos de esta báscula no incluyen conversor de unidades. La indicación del peso se realiza únicamente en kilogramos.



Desconexión automática / modo económico

La báscula se desconecta automáticamente después de un cierto tiempo, si no se realizan más pesadas:

en modo normal:

tras 3 minutos

con la función conectada "2 in 1":

tras 2 minutos.

Función “2 in 1”

Con ayuda de la función “2 in 1”, se puede pesar a bebés y niños pequeños que se encuentren en brazos de una persona adulta. Proceder de la manera siguiente:

- Pulse la tecla **start** sin ningún peso sobre la báscula.
- Esperar a que aparezca **0.00** en el visualizador.
- Subir a la báscula sin bebé y quedarse quieto. Puede leer el resultado de la pesada en el visualizador digital.
- Apretar ahora la tecla **2 in 1**, para activar la función.

La báscula memoriza el peso de la persona adulta y el indicador se repone a cero. En el visualizador aparece **0.00**, la indicación **NET**.

- Subir ahora al niño en brazos a la báscula. También puede bajarse de la báscula para cogerlo; en ese caso aparece **----**.

La báscula calcula el peso del niño. Si el peso permanece estable durante unos 3 segundos, se registra la visualización. Con ello se impide que salte constantemente la indicación debido a movimientos del niño.

En el visualizador aparecen adicionalmente la indicación **△ HOLD** y **NET**.

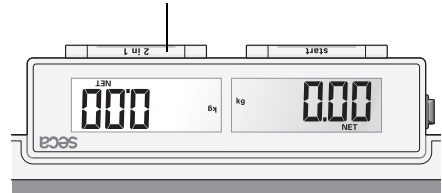
Si deben pesarse varios niños consecutivamente, es importante que siempre sea el mismo adulto quien realice la pesada y que no cambie de peso (p. ej. al quitarse una prenda).

La función “2 in 1” permanece activada tanto tiempo, hasta que

- apriete de nuevo la tecla **2 in 1** (aparece el peso total),
- la báscula se desconecte automáticamente.



Tecla **2 in 1**



6. Limpieza

Limpiar la parte exterior de la báscula, según fuera preciso, con un detergente doméstico o con un desinfectante corriente. Respete los avisos del fabricante.

7. ¿Qué hacer cuando...

... no aparece ninguna indicación de peso estando cargada?

- está conectada la báscula?
- ¿Está en la posición "ON" el interruptor ON-OFF?
- controlar las pilas.

... se conecta la báscula repetidamente p. ej. durante el transporte?

- Se apretó la tecla de inicio. Debido a la reducida necesidad de energía de la báscula, no se reduce la duración de las pilas. En caso de transporte prolongado, si es necesario puede poner en la posición "OFF" el interruptor ON-OFF.

... la báscula visualiza un peso después del transporte o de colocar nuevas pilas?

- Apretar de nuevo la tecla **start**. Después trabaja de nuevo como siempre.

... no aparece 0.00 antes de pesar?

- Apretar de nuevo la tecla **start** - la báscula no debe estar cargada -.

... no aparece 0.00, sino - - - - antes de pesar?

- Apretar de nuevo la tecla **start** - la báscula no debe estar cargada -.

... un segmento luce permanentemente o está apagado?

- el punto correspondiente tiene un fallo. Llamar al servicio técnico.

... el visualizador muestra ?

- se acaba la tensión de pilas. Debe cambiarlas en los próximos días.

... el visualizador muestra bAtt ?

- las pilas están vacías. Colocar nuevas pilas.

... el visualizador muestra bAtt al conectar el panel solar seca (opcional)?

- Si la radiación solar no fuera suficiente, orientar mejor el panel solar hacia el sol.
- Al desenchufar el panel solar, la báscula conmuta inmediatamente al funcionamiento con pilas.

... el visualizador muestra StOP?

- la báscula está sobrecargada.

... centellea la indicación ?

- descargar la báscula y arrancar de nuevo. Esperar hasta que aparezca 0.00 y realizar el peso nuevamente.

... el visualizador muestra Er y una cifra?

- Arrancar de nuevo la báscula después de la desconexión automática. Después la báscula trabaja normal.

Si éste no fuera el caso, interrumpa la alimentación de corriente desconectando la balanza brevemente con el interruptor ON-OFF. Si esto tampoco ayuda, notificar al servicio de mantenimiento.

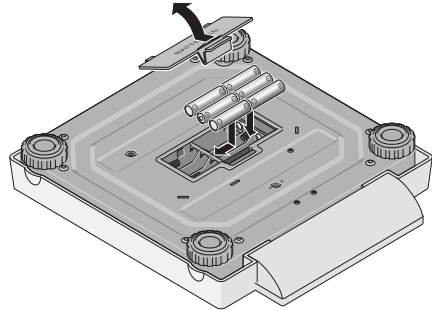
8. Mantenimiento

Su balanza seca sale de fábrica con una precisión de $\pm 0,15 \%$ / $\pm 100 \text{ g}$ / $\pm 0,22 \text{ lbs}$. Para mantener siempre esta precisión, el producto debe colocarse con sumo cuidado y realizar periódicamente trabajos de mantenimiento. Según la periodicidad de uso, recomendamos un mantenimiento cada 3 a 5 años. Por favor, tenga en cuenta que es necesario un servicio cualificado de mantenimiento. En caso de duda le puede ayudar el servicio al cliente de seca.

Cambio de pilas

Se necesitan 6 pilas mignon tipo AA, 1,5V.

- Ladear la báscula con cuidado a un lado siendo accesible el fondo de la báscula.
- Empuje el dispositivo de cierre de la cubierta del compartimento de batería hacia delante y abra el compartimento de la batería.
- Quitar las pilas gastadas y poner otras nuevas.



Observar la polarización correcta.

- Cerrar la tapa.
- Girar de nuevo la báscula.

9. Datos técnicos

Carga máxima 200 kg/440 lbs

División

0 hasta 150 kg	50 g
150 kg hasta 200 kg	100 g
0 hasta 330 lbs	0.1 lbs
330 lbs hasta 440 lbs	0.2 lbs

Precisión

0 hasta 50 kg	$\pm 100 \text{ g}$
50 kg hasta 200 kg	$\pm 0,15 \%$
0 hasta 110 lbs	$\pm 0,22 \text{ lbs}$
110 lbs hasta 440 lbs	$\pm 0,15 \%$

EN 60 601-1

aparato electromédico, tipo B



Tamaño de cifras 20 mm

Medidas

Anchura:	321 mm
Altura:	60 mm
Fondo:	360 mm

Tara	aprox. 4,0 kg/8.8 lbs
Gama de temperatura	+10°C hasta +40°C
Abastecimiento de corriente	6 type AA 1.5 V pilas fuente de alimentación (opcional) panel solar (opcional)

10. Accesorios

Bolsa de transporte **seca 421** N.º pedido 421-00-00-009

Fuente de alimentación dependiente del modelo

Alimentador, Euro: N.º pedido 68-32-10-252

230 V~ / 50 Hz / 12 V= / 150 mA

Equipo de alimentación de fuente conmutada: N.º pedido 68-32-10-265

100-240 V~ / 50-60 Hz / 12 V= / 0.5 A

¡Atención!

Utilice exclusivamente fuentes de alimentación originales de seca con tensión de salida regulada de 12 V. Las fuentes de alimentación habituales en el mercado pueden proporcionar una tensión más elevada de la que indican y dañar la báscula.

Suministro de corriente portátil

Panel solar **seca 411** N.º pedido 68-60-00-201

11. Eliminación

Aparato



No elimine el aparato a través de la basura doméstica. El aparato debe eliminarse de forma apropiada como residuo electrónico. Observe las correspondientes disposiciones nacionales. Para más información, diríjase a nuestro servicio técnico a través de:

service@seca.com



seca protege la naturaleza.

Es de gran preocupación para nosotros la economía de los recursos naturales. Por ello, nos

esforzamos en reducir embalajes allí donde es necesario. Y lo que queda, puede eliminarse cómoda y directamente a través del Sistema Dual de reciclaje.

Pilas

No tire las pilas al cubo de la basura. Elimine las pilas en los puntos de recogida más cerca de su casa. Compre pilas sin mercurio (Hg), cadmio (Cd) y sin plomo (Pb).

12. Garantía

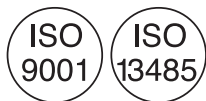
Garantizamos 2 años de garantía a partir de la fecha de entrega por los fallos debidos a fallos de material o de fabricación. Se excluyen todas las piezas móviles como p. ej. pilas, cables, equipos de alimentación, acumuladores, etc. Los fallos que recaigan durante el periodo de garantía se subsanarán gratis presentando el recibo de compra. Otros derechos no pueden tenerse en consideración. El transporte de ida y vuelta corre a cargo del cliente, si el aparato se encuentra en otro lugar de la sede del cliente.

Sólo se concederán derechos de garantía en casos de daños de transporte, si en el transporte se usó el embalaje original y la báscula se aseguró y sujetó tal como en su estado original. Por lo tanto, conserve todas las piezas de embalaje.

La garantía caduca si el aparato es abierto por personas que no han sido autorizadas expresamente para ello por seca.

Rogamos a los clientes extranjeros que se dirijan ante un caso de garantía al vendedor del país respectivo.

1. Certificado



Com os produtos seca, está a comprar não só uma técnica amadurecida há mais de um século como também uma qualidade certificada e regulamentada e comprovada por institutos. Os produtos seca estão em conformidade com as diretivas europeias, normas e legislações nacionais. Com a seca está a comprar o futuro.

Os produtos com esta marca cumprem os requisitos regulamentares da Comunidade Europeia aplicáveis, sobretudo os seguintes:

- Diretiva 93/42/CEE relativa a dispositivos médicos

O profissionalismo da seca também é reconhecido por entidades oficiais. A TÜV Süd Product Service, a entidade responsável por dispositivos médicos, confirma por certificado que a seca cumpre de forma consistente os requisitos legais rigorosos enquanto fabricante de dispositivos médicos. O sistema de garantia de qualidade seca abrange as áreas do design, desenvolvimento, produção, distribuição e assistência técnica para as balanças médicas e sistemas de medição de altura, bem como para o software e sistemas de medição para a avaliação do estado de saúde e de alimentação.

A seca é amiga do ambiente. A economia dos recursos naturais é fundamental para nós. Por esse motivo, procuramos economizar material de embalagem quando este é dispensável. E o restante material pode ser eliminado confortavelmente no local, através do sistema de reciclagem.

2. Parabéns!

Ao adquirir a balança electrónica **seca 874** você passa a dispor de um aparelho que se distingue pela sua alta precisão e robustez.

Desde há mais de 170 anos que a seca coloca toda a sua experiência ao serviço da saúde, afirmando-se como líder incontestado em vários países pelas inovações que apresenta no domínio da pesagem e da antropometria.

A balança electrónica para pesso as **seca 874** é utilizada principalmente em hospitais, consultórios médicos e serviços móveis, de acordo com as normas vigentes no país de utilização. A balança é um dispositivo médico da classe I.

O indicador de peso pode alternar entre quilogramas (kg) e libras (lbs). Alguns modelos desta balança **não** estão equipados com uma comutação de unidades. A indicação do peso é feita exclusivamente em quilogramas. O peso é calculado poucos segundos depois.

Uma característica especial desta balança é a função de "2 in 1". Esta função permite determinar de forma simples o peso de lactentes e bebés - estando ao colo da mãe.

O peso máximo admissível é de 200 kg/ 440 lbs.

3. Segurança

Antes de utilizar a nova balança, dedique um pouco de seu tempo à leitura das seguintes instruções de segurança.

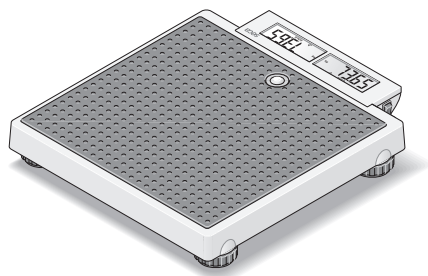
- Respeite as indicações dadas no manual de instruções.
- Use exclusivamente o tipo de pilhas indicado (consulte "Mudar as pilhas" na pág. 60).
- Ao utilizar a balança com um alimentador de rede (opcional) ou um painel solar (opcional), certifique-se de que dispõe o cabo de alimentação de modo a não causar perigo de tropeçar e derivação de força.
- Nunca deixe cair a balança, nem sujeite a embates violentos.
- Não pise o mostrador, pois pode danificá-lo. Coloque-se apenas sobre a superfície com revestimento de borracha.
- Encarregue dos trabalhos de reparação unicamente pessoas autorizadas.

4. Antes de começar ...

Instalar a balança


A balança é fornecida completamente montada.

- Retire a embalagem e coloque a balança sobre uma superfície segura e plana.

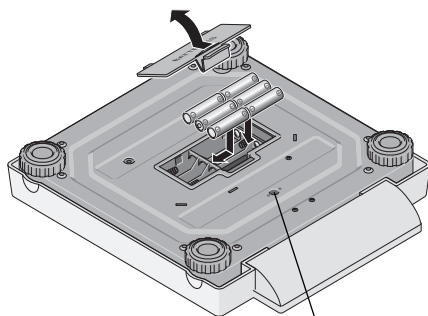


Alimentação de corrente

A alimentação de corrente da balança faz-se por meio de pilhas.

O mostrador de cristais líquidos consome muito pouco - com um único conjunto de pilhas podem efetuar-se 10.000 pesagens. Quando aparece a indicação  ou **bAtE** no mostrador, está na hora de mudar as pilhas. Precisa de 6 pilhas pequenas, do tipo AA, 1,5 Volt.

- Vire cuidadosamente a balança de forma a ficar com a base para cima.
- Pressione o travamento da cobertura do compartimento das pilhas e abra-o.
- Coloque as pilhas fornecidas no respectivo compartimento.



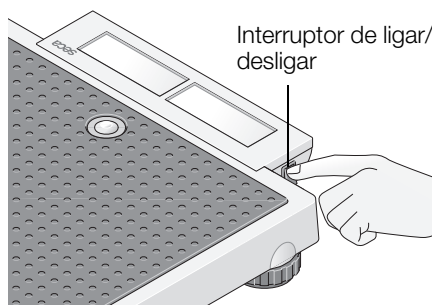
Ligação (em função do modelo)
para alimentador/painel solar

Não troque os pólos das pilhas.

- Feche a tampa.
 - Volte a pôr a balança de pé.
-
- Ligue o interruptor de ligar/desligar na posição "ON" para activar a alimentação de corrente.

Nota:

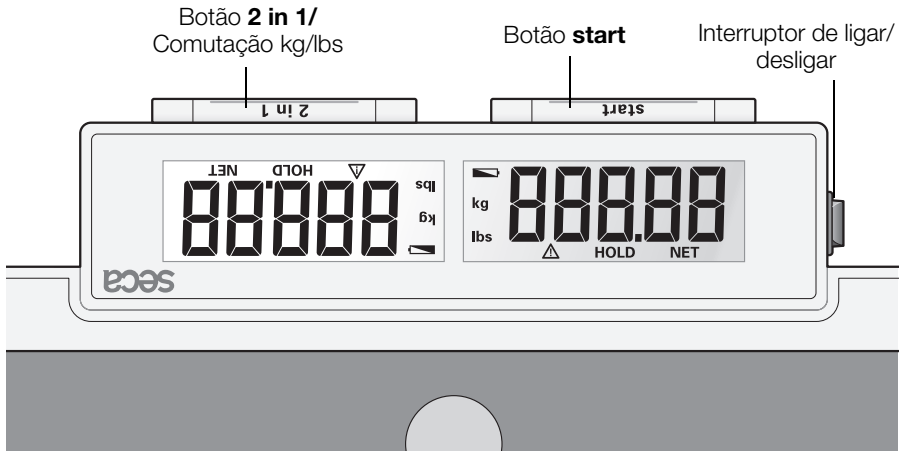
Alguns modelos desta balança estão preparados para utilização com um alimentador seca ou um painel solar seca. Estes podem ser adquiridos como acessórios opcionais.



Interruptor de ligar/
desligar

5. Operação

Elementos de comando e mostrador



Pesar correctamente

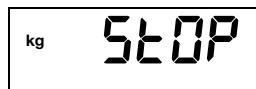
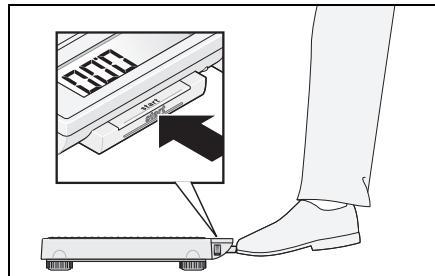
- Prima o botão **start** com a balança vazia.

No mostrador aparece, por esta sequência, **SECA**, **88888** e **0.00**. A balança fica assim zerada e operacional.

- Mude, eventualmente, a unidade de peso (consulte a pág. 57).
- Peça ao paciente para subir para a balança e se manter imóvel.

No caso de pesos acima de 1,5 kg ou 3,3l bs, a função HOLD é activada automaticamente. A indicação permanece intermitente até que seja aferido um peso estável. Depois a indicação mantém-se fixa até à pesagem seguinte. No display surge **△ HOLD**.

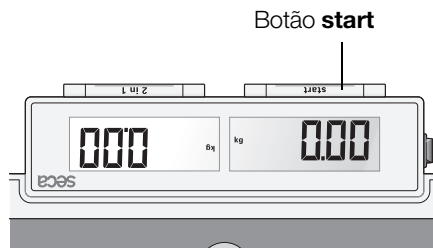
- Leia o resultado da pesagem no mostrador digital.
- Se o peso sobre a balança for superior a 200 kg ou 440 lbs, aparece no mostrador **STOP**.
- Para desligar a balança, volte a carregar do botão **start**.



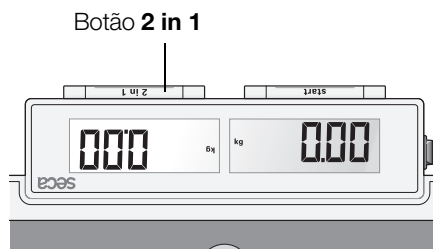
Mudar a unidade de peso

O peso pode ser exibido em quilogramas (kg) ou em libras (lbs).

- Ligue a balança por meio do botão **start**. Seguidamente o peso aparece no mostrador na unidade seleccionada da última vez.



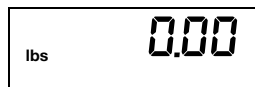
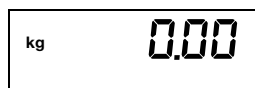
- Para comutar a indicação do peso entre quilogramas e libras, mantenha premida a botão **2 in 1** durante aprox. 3 segundos.



- Ilumina-se então a indicação **kg** ou **lbs**.

Nota:

Alguns modelos desta balança não estão equipados com uma comutação de unidades. A indicação do peso é feita exclusivamente em quilogramas.



Desligamento automático/modo económico

Se não forem efectuadas outras pesagens, a balança desliga-se após um determinado período de tempo:

no modo de pesagem normal:

após 3 minutos

com a função "2 in 1" activada:

após 2 minutos

Função “2 in 1”

A função “2 in 1” permite determinar o peso corporal de lactentes e bebés. Durante a pesagem, a criança fica ao colo de um adulto. Proceda da seguinte forma.

- Prima o botão **start** com a balança vazia.
- Espere até aparecer **0.00**.
- Ponha-se na balança sem ter a criança ao colo. O mostrador digital indica o seu peso.
- Agora, carregue a tecla **2 in 1** para activar a função “2 in 1”.

A balança memoriza o peso do adulto e o mostrador volta a zero. No mostrador aparece **0.00** e a lâmpada **NET** acende-se.

- Agora, pegue na criança ao colo. Se for preciso, também pode sair da balança para o fazer. Nesse caso, aparece - - - - no mostrador.

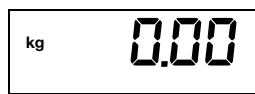
A balança determina o peso da criança. Assim que o valor estiver inalterado durante cerca de 3 segundos, o valor é fixado. Deste modo evita-se que o valor mude constantemente devido à movimentação da criança.

No mostrador surgem as indicações **△ HOLD** e **NET**.

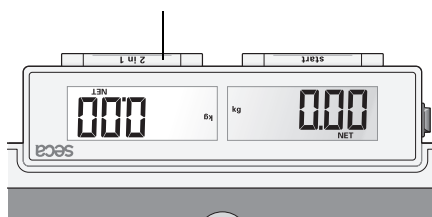
É importante que seja sempre o mesmo adulto a pegar numa criança e que o seu peso não se altere (por exemplo, porque despe uma peça de vestuário).

A função “2 in 1” continua activa até que

- alguém carregue na tecla **2 in 1** (é visualizado o peso total),
- a balança se desligue automaticamente.



Botão **2 in 1**



6. Limpeza

Limpe o revestimento e a caixa sempre que for preciso, usando um detergente doméstico ou um desinfectante normal. Observe as instruções do fabricante.

7. O que fazer quando ...

... com a balança carregada não aparece a indicação do peso?

- A balança está ligada?
- O interruptor de ligar/desligar está na posição "ON"?
- Verifique as pilhas.

... a balança se liga, p. ex. durante o transporte?

- O botão start foi premido. Devido ao baixo consumo de energia da balança, isto tem muito pouca influência sobre a duração das pilhas. No caso de transporte demorado, pode mudar o interruptor de ligar/desligar para "OFF".

... depois do transporte ou da mudança de pilhas, aparece um valor na indicação da balança vazia?

- Prima novamente o botão **start**. A balança volta a trabalhar normalmente.

... não aparece 0.00 antes da pesagem?

- Prima novamente o botão **start** – a balança não pode ter, nessa altura, nenhum peso em cima.

... não aparece 0.00 antes da pesagem, mas sim - - - -?

- Prima novamente o botão **start** – a balança não pode ter, nessa altura, nenhum peso em cima.

... um segmento não se mantém aceso ou não acende?

- Existe provavelmente uma anomalia no ponto correspondente do sistema. Informe o serviço de assistência técnica.

... aparece a indicação ?

- A tensão fornecida pelas pilhas está a diminuir. Substitua-as nos próximos dias.

... aparece a indicação bAtt?

- As pilhas estão descarregadas. Substitua-as por pilhas novas.

... aparece a indicação bAtt com o painel solar seca (opcional) ligado?

- A exposição solar é insuficiente. Oriente melhor o painel solar para o sol.
- Puxe a ficha do painel solar. A balança comuta automaticamente para o funcionamento a pilhas.

... aparece a indicação StOP?

- A carga máxima foi ultrapassada.

... o indicador pisca?

- Retire a carga da balança e espere até aparecer 0.00 e repita depois a pesagem.

... aparece a indicação Er e um número?

- Volte a iniciar a balança depois do desligamento automático. A balança volta a trabalhar normalmente.

Se não for este o caso, interrompa a alimentação de tensão, desligando a balança por breves momentos com o interruptor de ligar/desligar. Se, mesmo assim, não resultar, informe o serviço de assistência técnica.

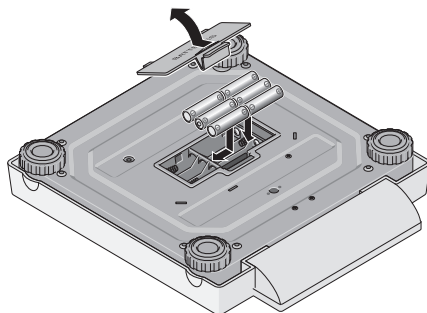
8. Manutenção

A balança seca vem de fábrica com uma precisão de $\pm 0,15 \%$ / $\pm 100 \text{ g}$ / $\pm 0,22 \text{ lbs}$. Para que esta precisão se mantenha, é necessário montar bem o produto e efectuar uma manutenção regular. Consoante a frequência de utilização, recomendamos que a balança seja revista em intervalos de 3 a 5 anos, por um serviço de manutenção qualificado. Em caso de dúvidas, peça ajuda à assistência técnica da seca.

Mudar as pilhas

Precisa de 6 pilhas pequenas, do tipo AA, 1,5 Volt.

- Vire cuidadosamente a balança de forma a ficar com a base para cima.
- Pressione o travamento da cobertura do compartimento das pilhas e abra-o.
- Retire as pilhas gastas e coloque pilhas novas.



Não troque os pólos das pilhas.

- Feche a tampa.
- Volte a pôr a balança de pé.

9. Dados técnicos

Carga máxima 200 kg/440 lbs

Divisão

0 até 150 kg	50 g
150 kg até 200 kg	100 g
0 até 330 lbs	0.1 lbs
330 lbs até 440 lbs	0.2 lbs

EN 60 601-1

aparelho electromédico, tipo B



Precisão

0 até 50 kg	$\pm 100 \text{ g}$
50 kg até 200 kg	$\pm 0,15 \%$
0 até 110 lbs	$\pm 0,22 \text{ lbs}$
110 lbs até 440 lbs	$\pm 0,15 \%$

Tamanho dos dígitos 20 mm

Dimensões

Largura:	321 mm
Altura:	60 mm
Profundidade:	360 mm

Peso próprio aprox. 4,0 kg/8.8 lbs

Faixa de temperatura

+10 °C a +40 °C

Alimentação de energia

6 pilhas do tipo AA, 1,5 V
Alimentador (opcional)
Painel solar (opcional)

10. Acessórios

Bolsa de transporte **seca 421**

Ref.^a 421-00-00-009

Alimentador de rede consoante o modelo

Fonte de alimentação, Euro:

Ref.^a 68-32-10-252

230 V~ / 50 Hz / 12 V= / 150 mA

Alimentador com função de transformador:

Ref.^a 68-32-10-265

100-240 V~ / 50-60 Hz / 12 V= / 0.5 A

Atenção!

Utilize apenas fontes de alimentação originais da seca com uma tensão de saída regulada de 12 V. Os alimentadores comuns podem fornecer uma tensão mais elevada do que a indicada nos mesmos e assim provocar danos na balança.

Alimentação de energia móvel

Painel solar **seca 411**

Ref.^a 68-60-00-201

11. Eliminação

Aparelho



Não elimine o aparelho juntamente com o lixo doméstico. O aparelho tem de ser eliminado de forma adequada como sucata electrónica. Respeite as respectivas regulamentações nacionais. Para mais informações, entre em contacto com o nosso serviço de assistência técnica através de:

service@seca.com



A seca ajuda a preservar o meio ambiente.

Preocupamo-nos com os recursos naturais. Por isso,

tentamos poupar material de embalagem sempre que seja possível e realizável. E o que é inevitável pode ser eliminado de forma cómoda por via do circuito de reciclagem existente no país de utilização.

Pilhas

Não deite fora as pilhas usadas junto com o lixo doméstico. Use os pontos de recolha colocados à disposição para esse fim. Da próxima vez que comprar pilhas, prefira as mais ecológicas sem mercúrio (Hg), cádmio (Cd) ou chumbo (Pb).

12. Garantia

A garantia para falhas decorrentes de defeito do material ou de fabrico é de dois anos, a partir da data do fornecimento. Excluem-se todas as partes móveis, como sejam pilhas, cabos, alimentadores, acumuladores, etc.. As falhas abrangidas pela garantia serão corrigidas gratuitamente mediante a apresentação do talão de compra. Não serão tidas em conta outras reclamações. Os custos de transporte de e para as instalações do cliente, caso se aplique, ficará a cargo do cliente. No caso de danos de transporte, a garantia só se aplica se tiver sido utilizada a

embalagem original completa para acondicionar a balança, de forma bem imobilizada e fixa, tal como se encontrava originalmente. Por este motivo, guarde todos os componentes da embalagem.

A garantia cessa se o aparelho tiver sido aberto por pessoas não expressamente autorizadas, pela seca, para o efeito.

Solicitamos aos nossos clientes de fora da Alemanha que, caso tenham direito à garantia, se dirijam directamente ao revendedor do país onde se encontram.



Konformitätserklärung
Declaration of conformity
Certificat de conformité
Dichiarazione di conformità
Declaración de conformidad
Overensstemmelsesattest
Försäkran om överensstämmelse
Konformitetserklæring
Vaatumuksenmukaisuusvakuutus
Verklaring van overeenkomst
Declaração de conformidade
Δήλωση Συμβατότητας
Prohlášení o shodě
Vastavusdeklaratsioon
Megfelelőségi nyilatkozat
Atitikties patvirtinimas
Atbilstības apliecinājums
Deklaracja zgodności
Izjava o skladnosti
Vyhlásenie o zhode
Onay belgesi

Die nichtselbsttätige Personenwaage
The non-automatic personal scale
Le pèse-personnes non automatique
La bilancia pesapersona non automatica
La báscula no automática pesapersona
Den ikke-automatiske personvægt
Den icke automatisk personvåg
Den ikke-automatiske personvekten
Ei-automattinen henkilövaaka
De niet-automatische personenweegschaal
A balança não automática para pessoas
Η μη αυτόματη ζυγαριά ατόμων
Osobní váhy s neautomatickou činností
Mitteautomatne personaalkaal
A nem automatikus működésű személyi mérleg
Neautomatinės buitinės svarstyklės
Manuālie (neautomātiskie) personālsvari
Nieautomatyczna waga osobowa
Neavtomatska osebná tehtnica
Nesamostatná osobná váha
Otomatik olmayan yetifilkin tartısı

seca 874

D ... erfüllt die geltenden Anforderungen folgender Richtlinien:
93/42/EWG über Medizinprodukte, 2011/65/EU zur Beschränkung der Verwendung bestimmter gefährlicher Stoffe in Elektro- und Elektronikgeräten.

GB ...meets the applicable requirements of the directives below.

93/42/EEC pertaining to medical devices, 2011/65/EU restricting the use of certain hazardous materials in electrical and electronic equipment.

F ...L'appareil satisfait aux exigences en vigueur des directives suivantes .

93/42/CEE relative aux dispositifs médicaux, 2011/65/UE relative à la limitation de l'utilisation de certaines substances dangereuses dans les équipements électriques et électroniques.

I ...soddisfa i requisiti vigenti delle seguenti direttive.
direttiva 93/42/CEE sui prodotti medicali, direttiva 2011/65/UE sulla restrizione dell'uso di determinate sostanze pericolose nelle apparecchiature elettriche ed elettroniche.

E ...cumple las exigencias vigentes de las siguientes directivas.

93/42/CEE relativa a los productos sanitarios, 2011/65/UE sobre restricciones para la utilización de determinadas sustancias peligrosas en aparatos eléctricos y electrónicos.

DK ... opfylder de gældende krav i følgende direktiver.
93/42/EØF om medicinsk udstyr, 2011/65/EU om begrænsning af anvendelsen af visse farlige stoffer i elektrisk og elektronisk udstyr.

S ...uppfyller gällande krav i följande direktiv.
93/42/EEG om medicintekniska produkter, 2011/65/EU om begränsning av användning av vissa farliga ämnen i elektrisk och elektronisk utrustning.

N ... oppfyller gjeldende krav i følgende direktiver.
93/42/EØF om medisinske produkter, 2011/65/EU om begrensning av bruk av visse farlige stoffer i elektrisk og elektronisk utstyr.

FIN ... täyttää seuraavien direktiivien voimassa olevat määräykset.

Lääkinnällisistä laitteista annettu direktiivi 93/42/ETY, tietytjen vaarallisten aineiden käytön rajoittamisesta sähkö- ja elektroniikkalaitteissa annettu direktiivi 2011/65/EU.

NL ...voldoet aan de geldende eisen van de volgende richtlijnen.

93/42/EEG betreffende medische hulpmiddelen, 2011/65/EU betreffende beperking van het gebruik van bepaalde gevaarlijke stoffen in elektrische en elektronische apparatuur.

P ... cumpre os requisitos em vigor das seguintes directivas.

93/42/CEE relativa a dispositivos médicos, 2011/65/UE relativa à restrição do uso de determinadas substâncias perigosas em dispositivos eléctricos e electrónicos.

... πληροί τις ισχύουσες απαιτήσεις των ακόλουθων

GR Οδηγών.
93/42/EOK περί ιατρικών βοηθημάτων, 2011/65/EE για περιορισμό της χρήσης συγκεκριμένων επικίνδυνων ουσιών σε ηλεκτρονικές και ηλεκτρικές συσκευές.

CZ ...splňuje platné požadavky těchto směrnic.
93/42/EHS o zdravotnických prostředcích, 2011/65/EU o omezení používání některých nebezpečných látek v elektrických a elektronických zařízeních.

EST ...vastab nimetatud direktiivide kehtivatele nõuetele.
Meditsiiniseadmete direktiiv 93/42/EMÜ, direktiiv 2011/65/EL teatavate ohtlike ainete kasutamise piiramise kohta elektrí- ja elektroonikaseadmetes.

HU ...megfelel az alábbi irányelvek követelményeinek.
93/42/EGK – Irányelv az orvostechnikai eszközökről, 2011/65/EU – Irányelv egyes veszélyes anyagok elektromos és elektronikus berendezésekben való alkalmazásának korlátozásáról.

LT ...atitinka galiojančius šių direktyvų reikalavimus.
direktyva 93/42/EEB dėl medicinios prietaisų, direktyva 2011/65/ES dėl tam tikrų pavojingų medžiagų apribojimo elektriniuose ir elektroniniuose prietaisuose.

LV ... atbilst turpmāk minēto direktīvu spēkā esošajām prasībām.

direktīva 93/42/EEK par medicīniskām ierīcēm, direktīva 2011/65/ES par dažu bīstamu vielu izmantošanas ierobežošanu elektriskās un elektroniskās iekārtās.

PL ...spełnia obowiązujące wymagania następujących dyrektyw.

93/42/EWG dotyczącej wyrobów medycznych, 2011/65/WE w sprawie ograniczenia stosowania niektórych niebezpiecznych substancji w sprzęcie elektrycznym i elektronicznym.

SLO ...izpolnjuje veljavne zahteve naslednjih direktiv.
93/42/EGS o medicinskih pripomočkih, 2011/65/EU o omejevanju uporabe nekaterih nevarnih snovi v električni in elektronski opremi.

SK ...splňa platné požiadavky týchto smerníc.
93/42/EHS o zdravotníckych pomôckach, 2011/65/EU o obmedzení používania určitých nebezpečných látok v elektrických a elektronických zariadeniach.

TR ...aşağıdaki direktiflerin şartlarını sağlamaktadır.
93/42/AET - Tibbi Cihazlar, 2011/65/AT - Elektrik ve elektronik cihazlarda belirli tehlikeli maddelerin kullanımının kısıtlanması.

Hamburg, September 2015



Frederik Vogel
CEO Development and Manufacturing
seca gmbh & co. kg
Hammer Steindamm 9-25
22089 Hamburg
Germany

Telefon: +49 40 20 00 00 0
Fax: +49 40 20 00 00 50

i: www.seca.com

Medical Measuring Systems and Scales since 1840

seca gmbh & co. kg
Hammer Steindamm 9–25
22089 Hamburg · Germany
Telephone +49 40 20 00 00 0
Fax +49 40 20 00 00 50
info@seca.com

seca operates worldwide with headquarters
in Germany and branches in:

seca france
seca united kingdom
seca north america
seca schweiz
seca zhong guo
seca nihon
seca mexico
seca austria
seca polska
seca middle east
seca brasil
seca suomi

and with exclusive partners in
more than 110 countries.

All contact data under www.seca.com