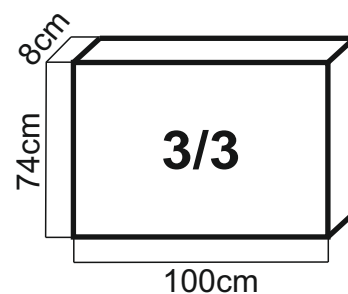
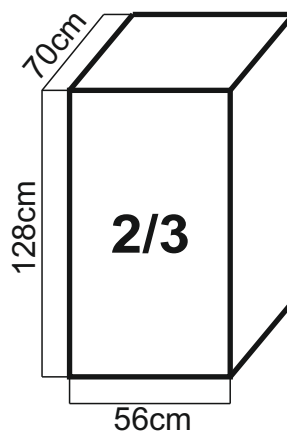
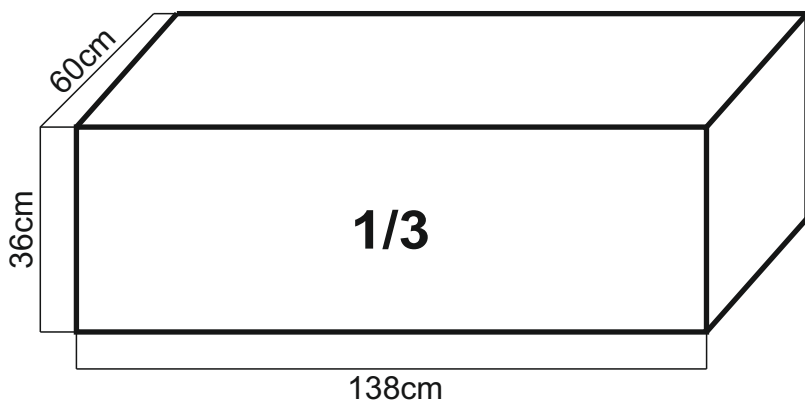
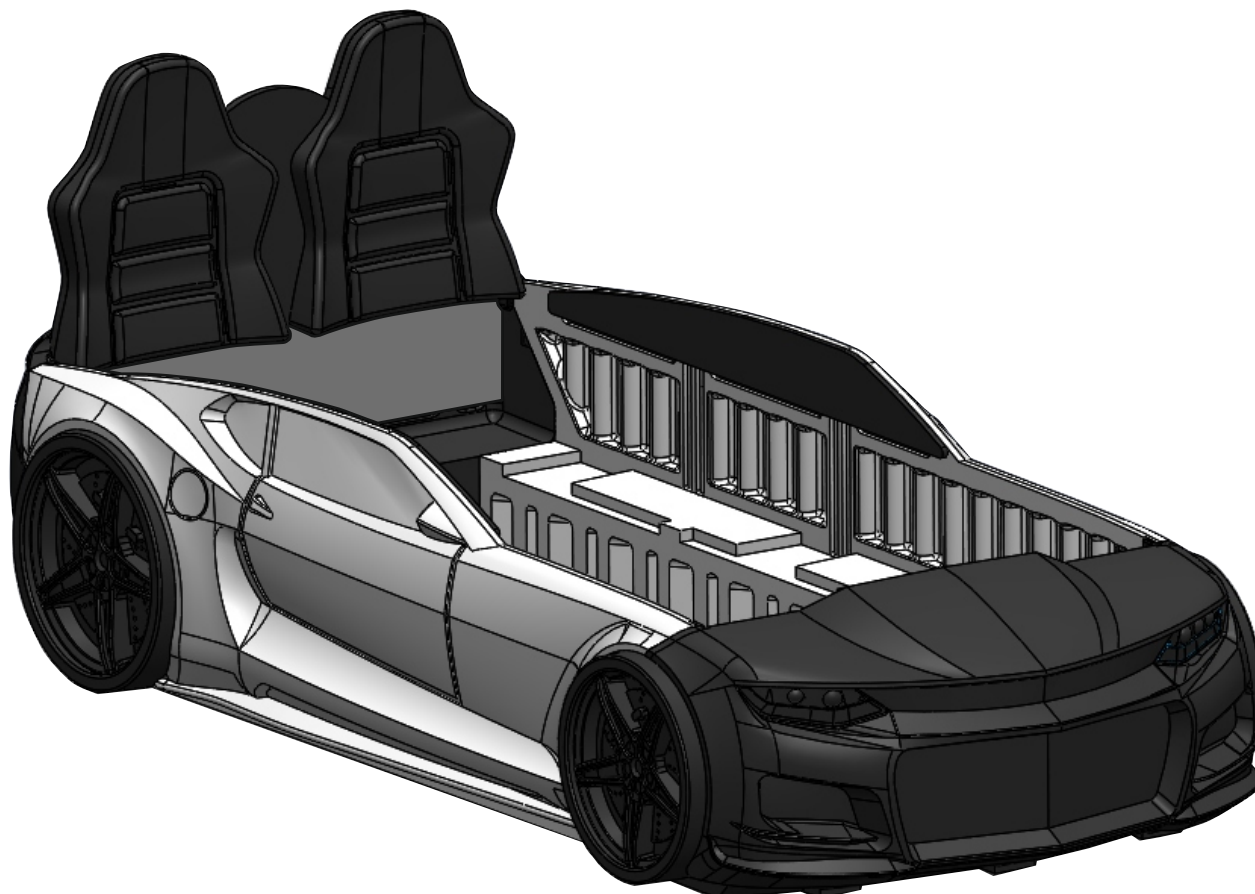


For ass stance or replacement parts please contact.



Product Name: CHAMPION CAR BED

Dimensions: 232x115x94



ENGLISH

⚠ WARNING: CHOKING HAZARD - Small parts.
Sharp points. Adult assembly required.

INSTALLATION

- Requires two people to assemble.
 - Adult supervision required.
 - Maximum weight-Toddler bed: 50lbs
 - ALWAYS** follow dimensions for Toddler mattress size.
 - DO NOT** use a water bed or all foam mattress.
 - AVOID ENTRAPMENT HAZARDS! DO NOT** place Toddler Bed against a wall unless the gap between the bed and wall is less than inches.
 - Instruct children not to use product until properly assembled.
 - To minimize risks posed by drill shavings, screws are designed to pierce the plastic and form their own threads. Use caution not to over-tighten screws or they will not hold parts together appropriately.
- INSPECT THIS PRODUCT BEFORE EACH USE. TIGHTLY SECURE CONNECTIONS AND REPLACE DAMAGED OR WORN COMPONENTS. KINDLY GET IN TOUCH WITH YOUR COUNTRY'S DISTRIBUTOR.**

CLEANING INSTRUCTIONS:

- General Cleaning: Use mild soapy water for plastic parts. Dust wooden parts with a dry cloth.
- Electronic components: do not submerge in water or spray liquid directly on unit. Use mild detergent solution. Wipe with damp cloth.

DECAL APPLICATION:

Clean and dry area thoroughly. Center decal in area. Apply pressure from center to outer edge.

DISPOSAL INSTRUCTIONS:

Please recycle when possible. Disposal must be in compliance with all government regulations.

TURKISH

⚠ UYARI: BOĞULMA TEHLİKESİ - Küçük parçalar.
Keskin noktalar. Yetişkin montajı gerekli.

KURULUM

- Montaj için iki kişi gerekir.
- Yetişkin gözetimi gereklidir.
- Maksimum ağırlıkta bebek yatağı 50lbs
- Daima** çocuk yatağı boyutu ölçülerine uyun.
- Su yatağı veya tamamen köpük döşek **kullanmayın.**
- Tuzak tehlikelerinden kaçın.** Bebek yatağı yerleştirmeyin. Yatak ve duvar arasındaki boşluk 3 inçten az olmadıkça duvara koymayın.
- Çocuğa ürünü düzgün bir şekilde monte edilene kadar kullanmalarını söyleyin.
- Matkap talaşlarının oluşturduğu riskleri en aza indirmek için vidalar lastiği delec ve kendi dişlerini oluşturacak şekilde tasarlanmıştır. Vidaları aşırı sıkılamaya dikkat edin aksi takdirde parçaları uygun şekilde bir arada tutamazlar.

Her kullanımdan önce bu ürünü kontrol edin. Sıkıca güvenli bağlantılar ve hasarlı veya yıpranmış bileşenleri değiştirin. Yedek parçalar için ülkenizdeki distribütörümüz ile iletişime geçin.

TEMİZLEME TALİMATLARI:

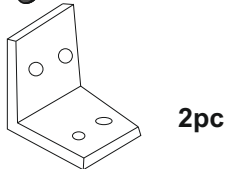
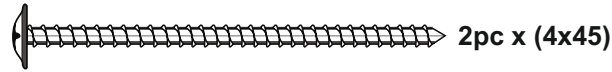
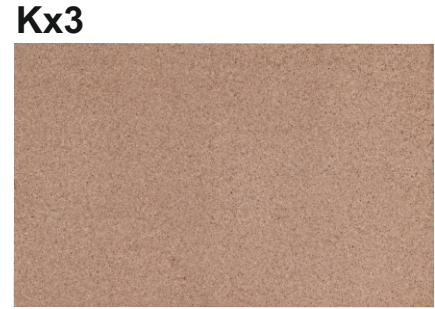
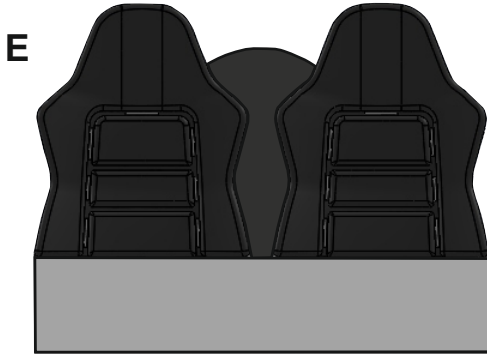
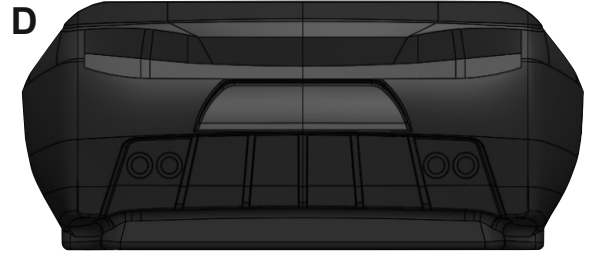
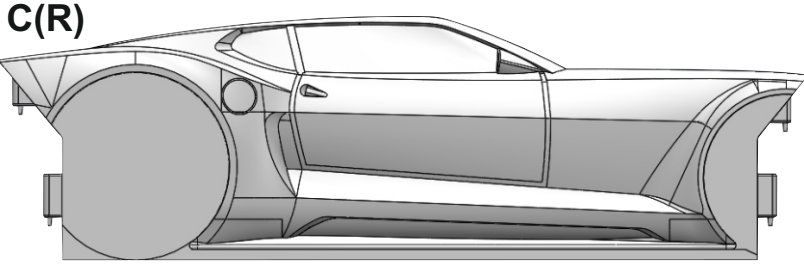
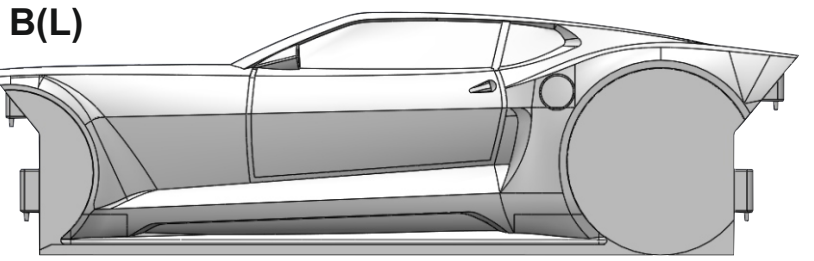
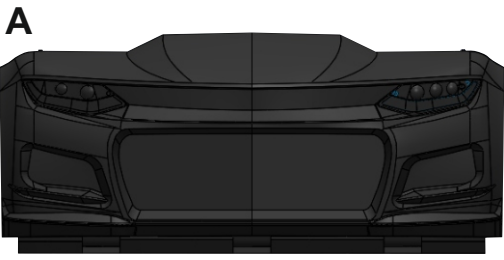
- Genel Temizlik: plastik parçalar için hafif sabunlu su kullanın. Ahşap kısımları kuru bez ile tozunu alın.
- Elektronik bileşenleri suya batırmayın veya doğrudan ünitenin üzerine sıvı püskürtmeyin hafif deterjan solüsyonu kullanın. Nemli bezle silin.

STİCKER UYGULAMASI:

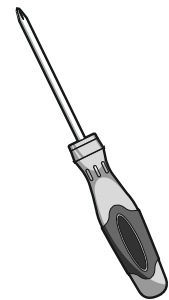
Alanı iyice temizleyin ve kurulaayın. Alanın ortasındaki çıkartma merkezinden dış kenara basınç uygulayın.

İMHA TALİMATLARI:

Lütfen mümkün olduğunda geri dönüştürün. Bertaraf tüm hükümet düzenlemelerine uygun olmalıdır.



Required / Gerekli



When tightening any bolts or screws, ensure the parts that are being secured leave a gap of less than 3/16" (4.76mm) to eliminate safety concerns.

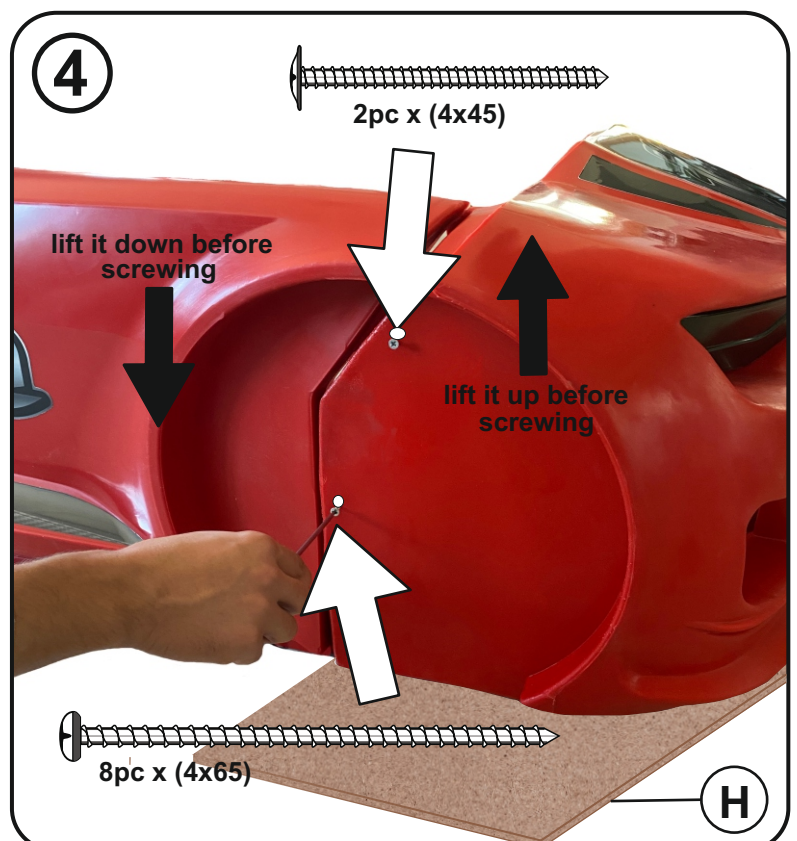
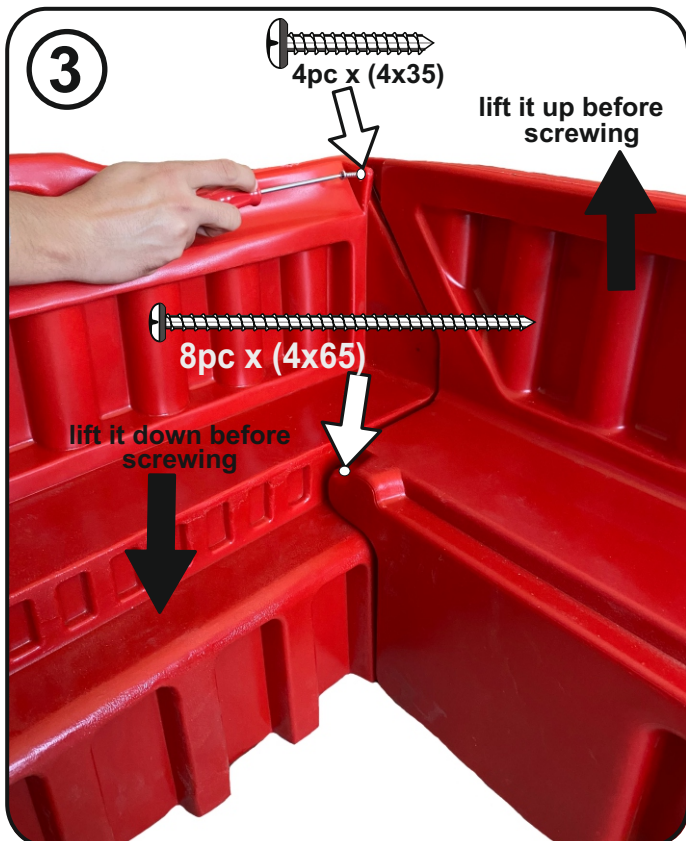
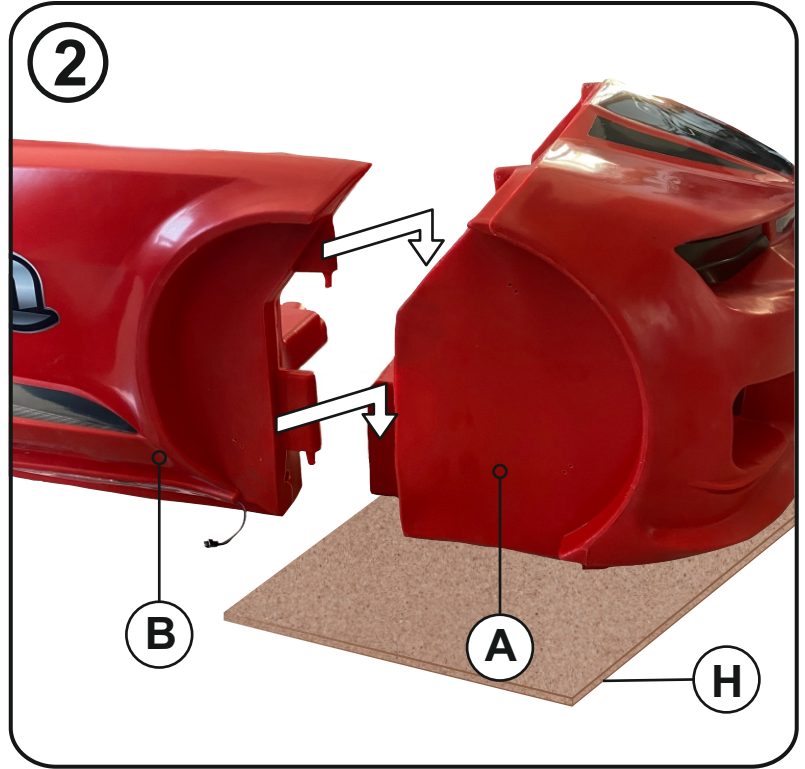
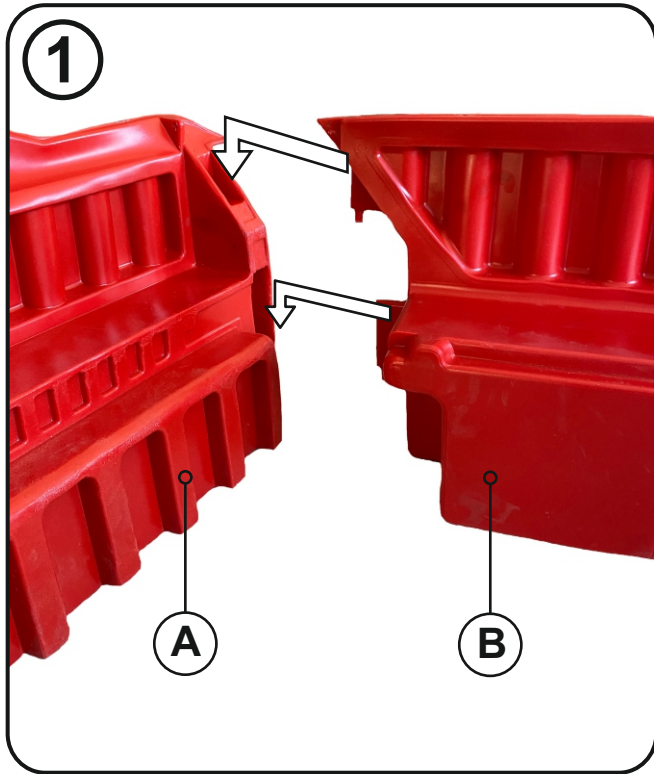
Herhangi bir civata veya vidayı sıkarken, güvenlik endişelerini ortadan kaldırmak için sabitlenen parçalarda 3/16" (4,76 mm)'den daha az bir boşluk bıraktığından emin olun.



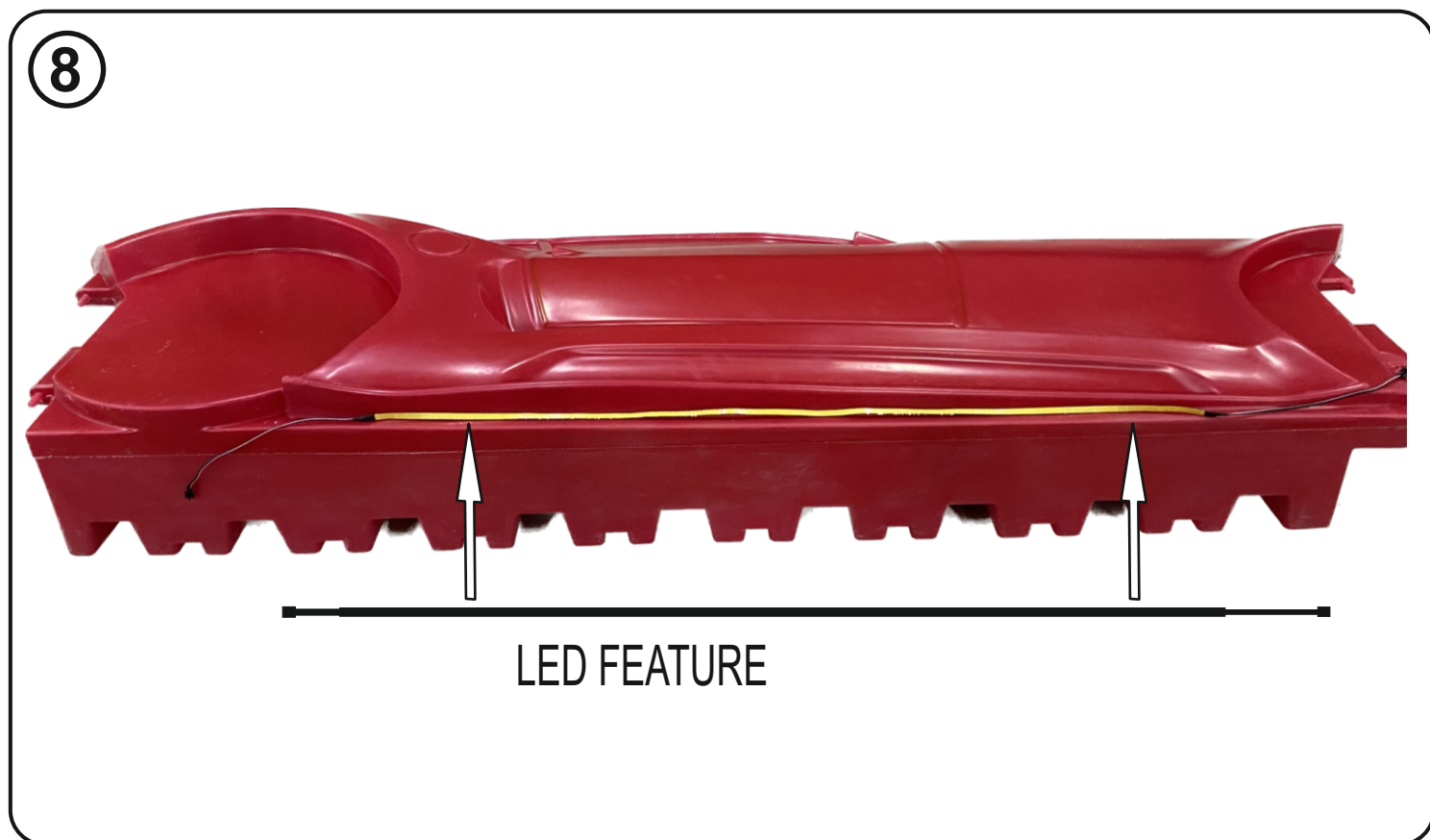
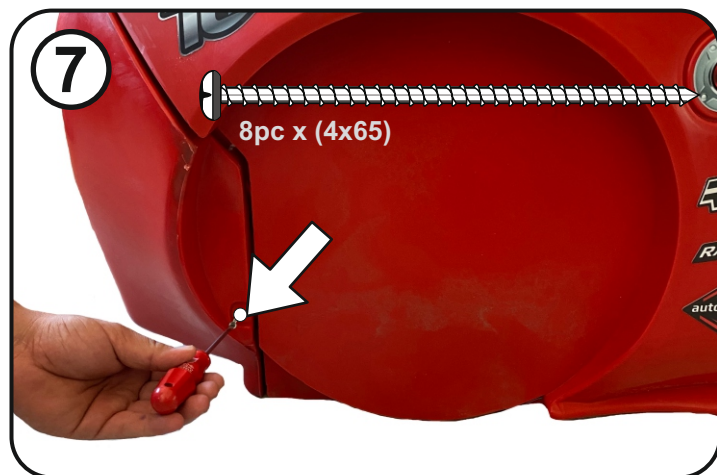
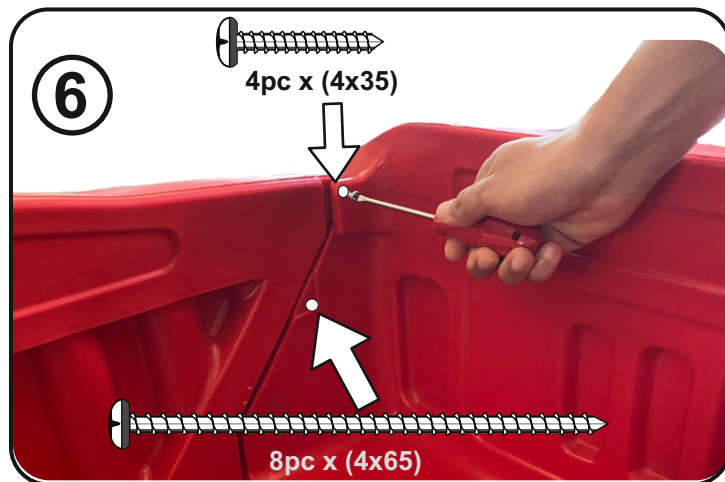
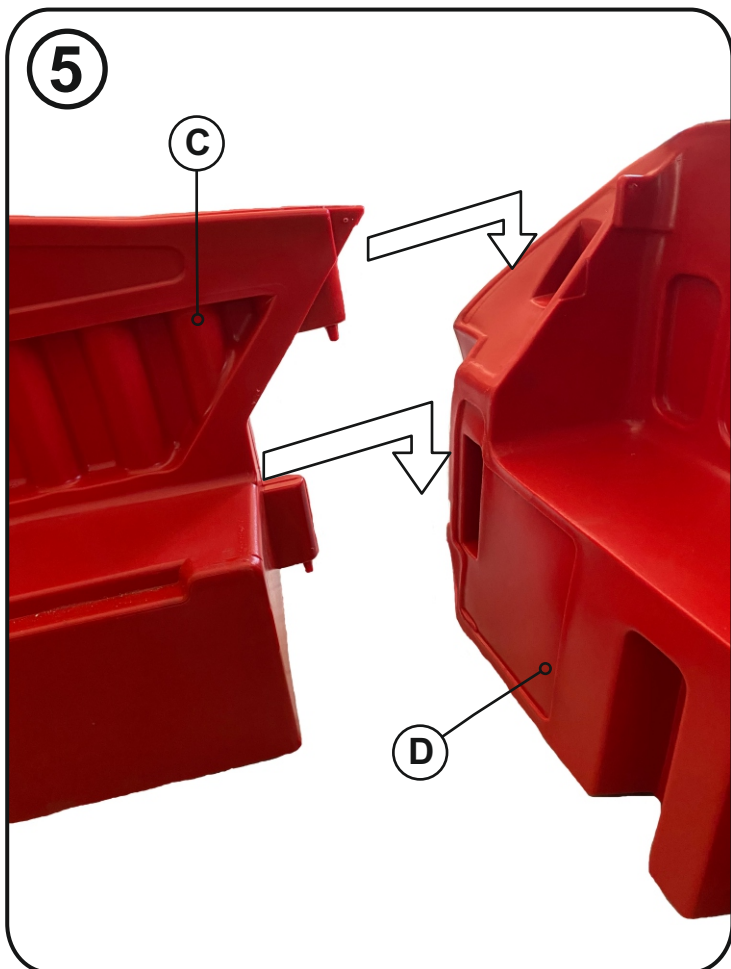
1-21 Toddler Bed

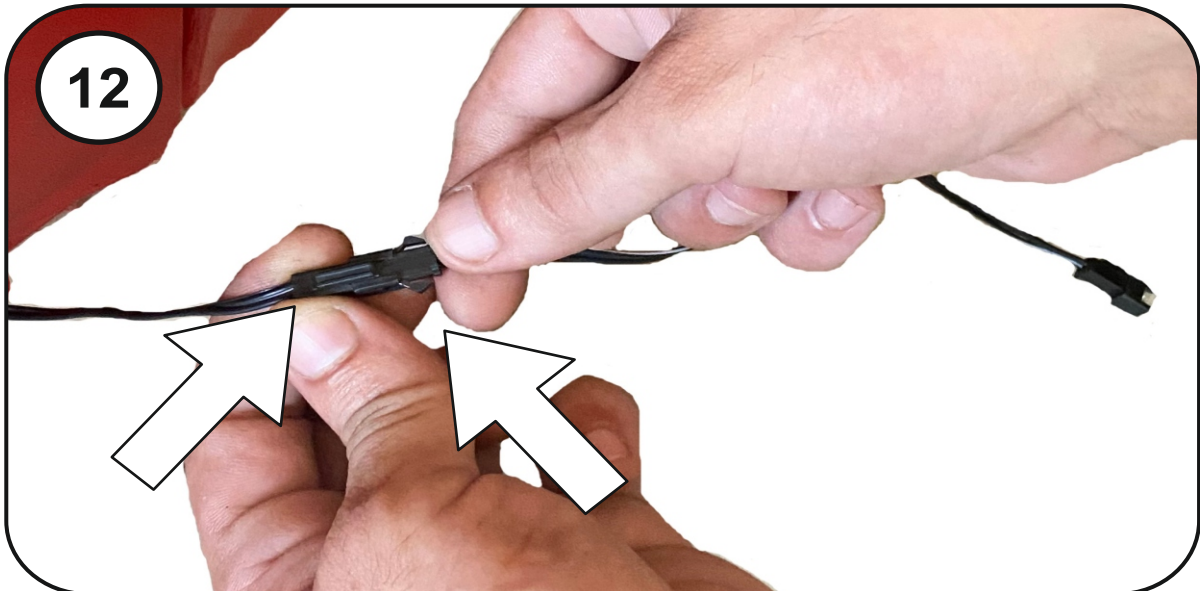
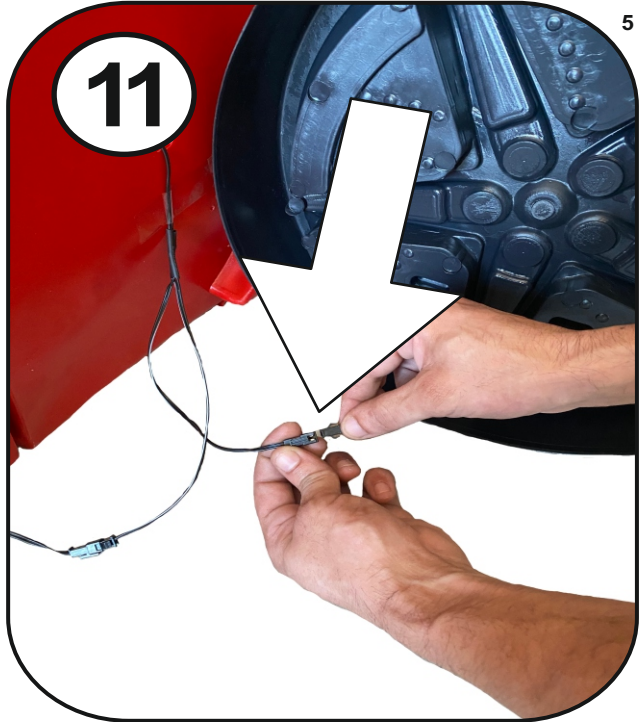
Requires 2 people.

Repeat steps 1-3-4 to the other side.

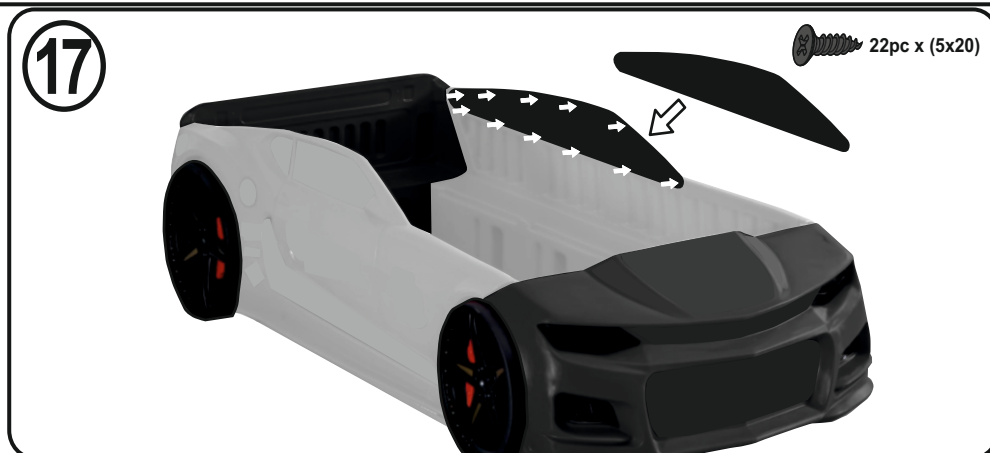
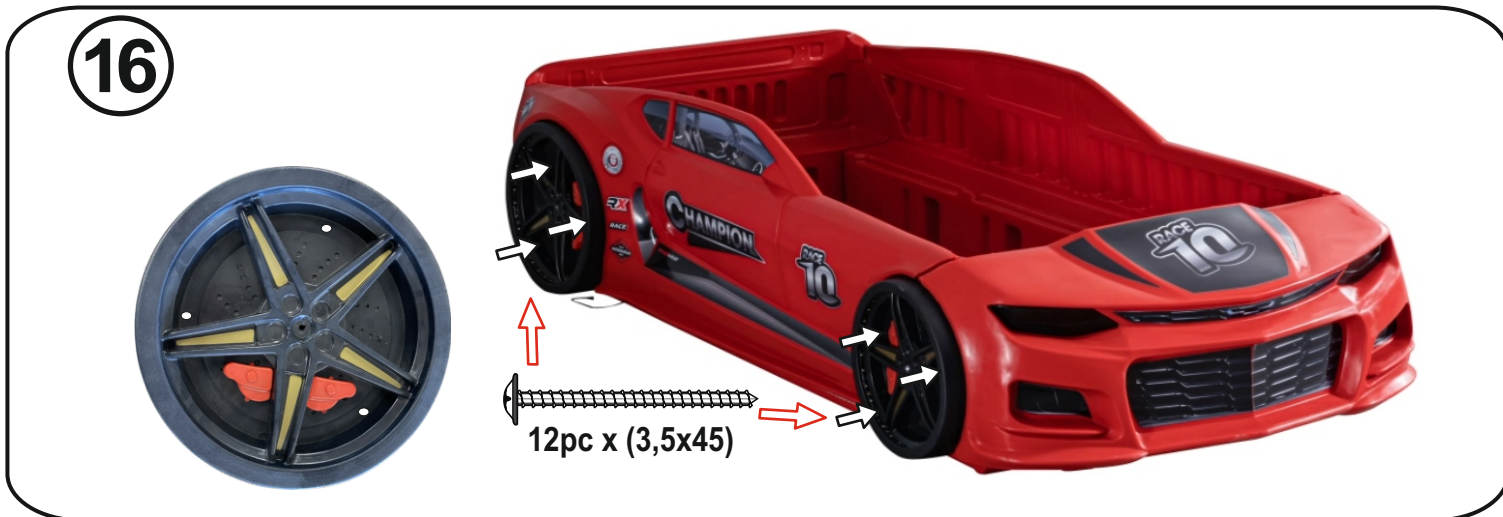
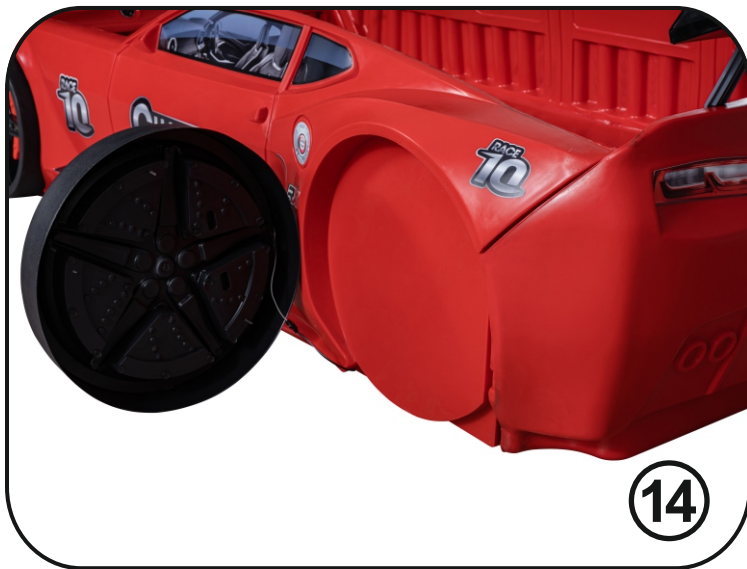


Repeat steps 6-7-8 to the other side.

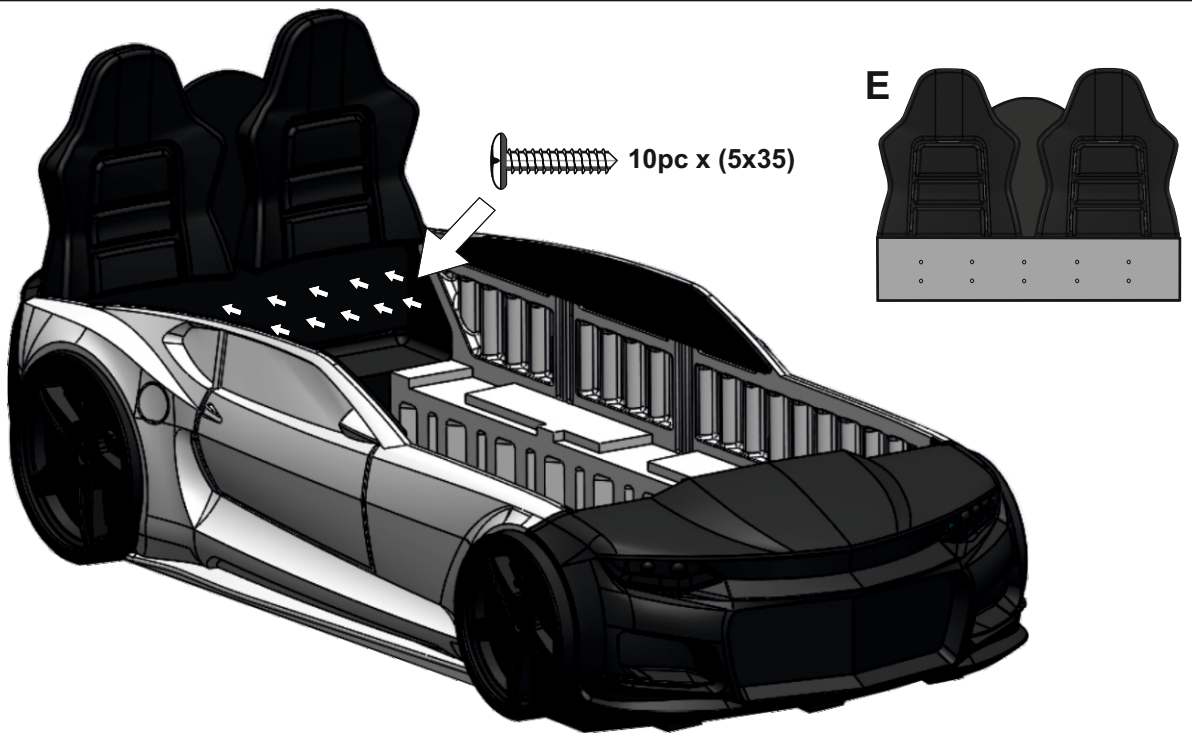




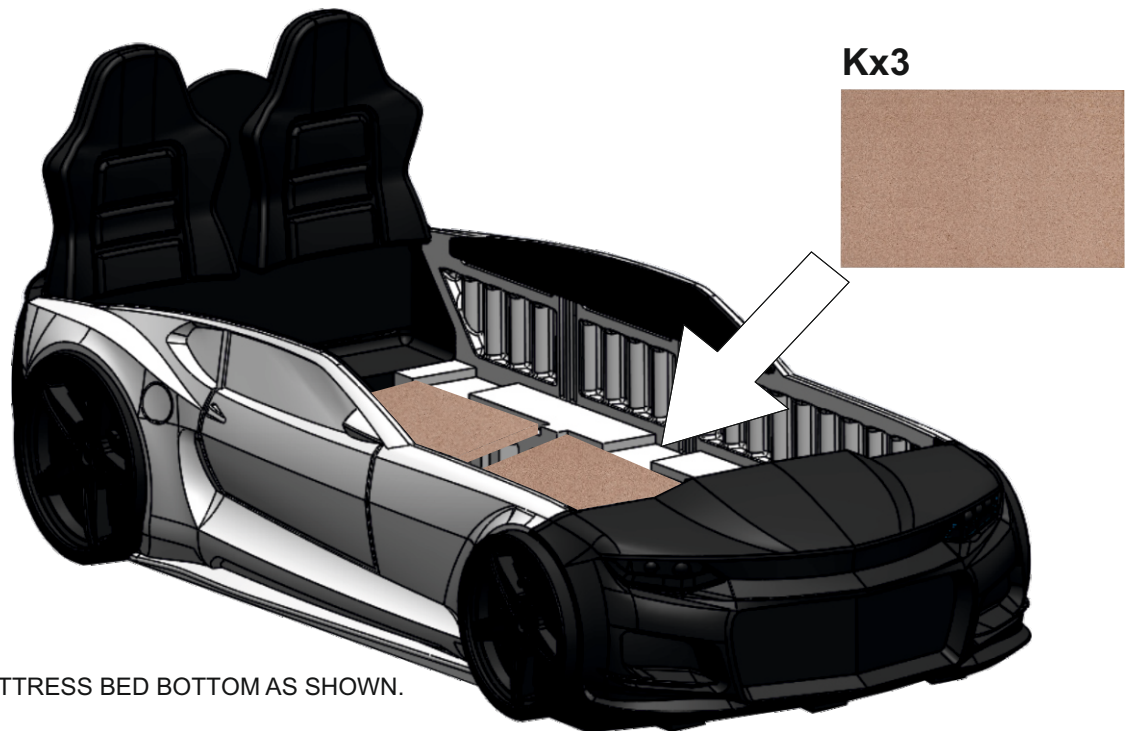
LED FEATURE



18

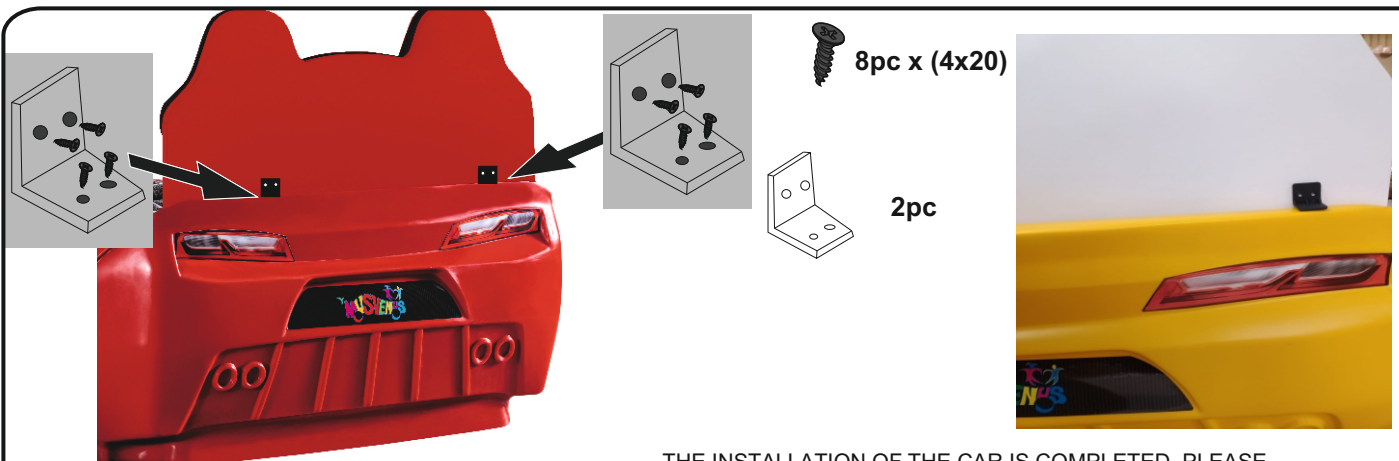


19



PLACE THE MATTRESS BED BOTTOM AS SHOWN.

20



THE INSTALLATION OF THE CAR IS COMPLETED. PLEASE CHECK THE ACCURACY OF ALL PARTS AGAIN.



21



Decal Application

